

SAMSUNG

**Ceník
produktů
Tepelná čerpadla**



2025

Obsah

- 4. **Přehled produktů**
- 6. **Inovace v detailu**

- 8. **EHS Mono**
- 8. EHS Mono HT
- 12. EHS Mono R290
- 16. EHS Mono R290 (pump)
- 18. EHS Mono
- 22. EHS Kaskádová regulace

- 24. **EHS Split**
- 24. EHS Split

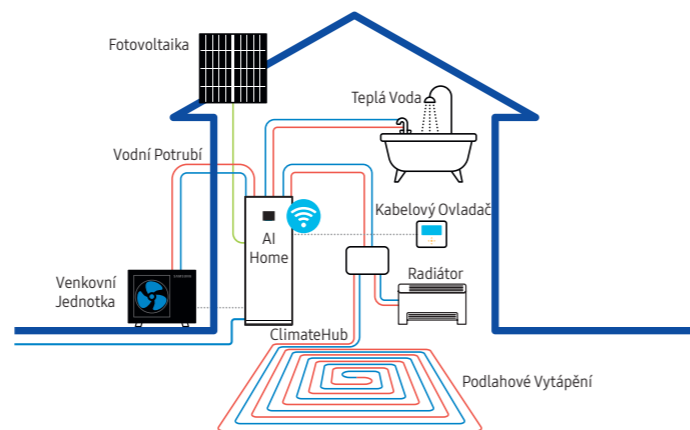
- 28. **EHS TDM Plus**
- 28. EHS TDM Plus
- 32. EHS TDM Plus **WindFree™** (nástěnné jednotky A2A)
- 32. EHS TDM Plus Console (parapetní jednotky A2A)
- 32. EHS TDM Plus Duct (kanálové jednotky A2A)
- 33. Příslušenství pro EHS TDM Plus

Přehled produktů

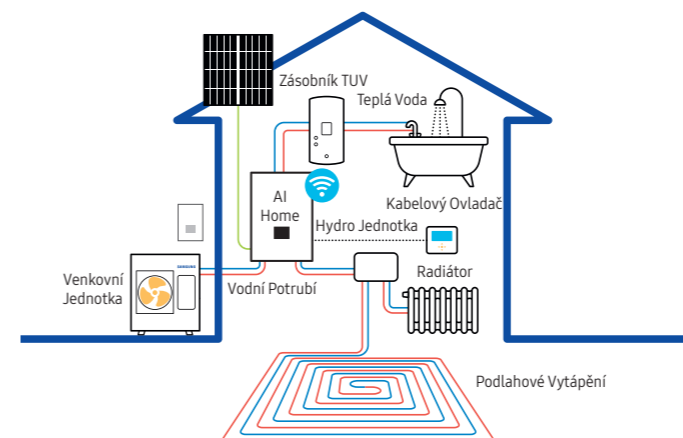
EHS Mono

EHS Mono jsou tepelná čerpadla vzduch-voda, skládající se z venkovní jednotky a vnitřní jednotky ClimateHub s integrovaným zásobníkem TUV, hydro jednotky pro připojení zásobníku TUV třetí strany, nebo řídicí sady. Tato tepelná čerpadla pracují s chladivem R32 nebo R290.

ClimateHub / ClimateHub AI Home



Nástěnná Hydro Jednotka AI Home



Venkovní Jednotky



R32

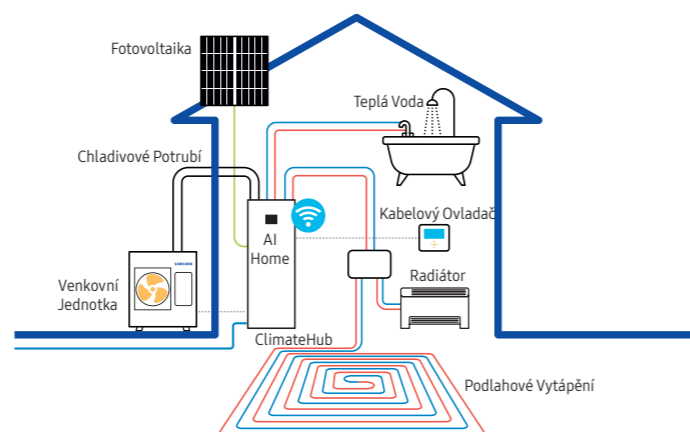


R290

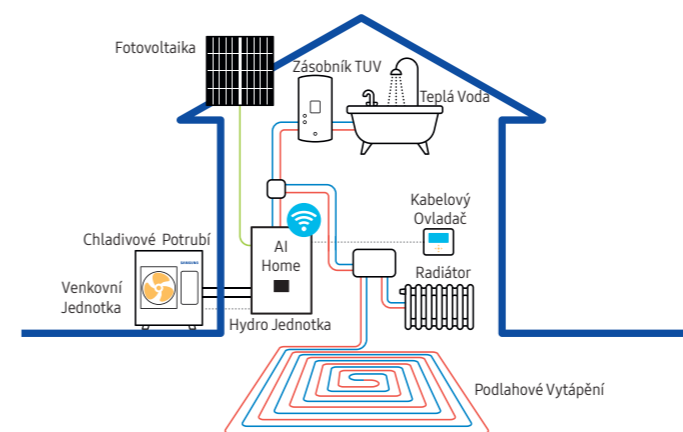
EHS Split

EHS Split jsou tepelná čerpadla vzduch-voda, která se skládají z venkovní jednotky a vnitřní jednotky ClimateHub s integrovaným zásobníkem TUV, nebo vnitřní hydro jednotkou. Tato tepelná čerpadla pracují s chladivem R32.

ClimateHub / ClimateHub AI Home



Nástěnná Hydro Jednotka AI Home



Venkovní Jednotky

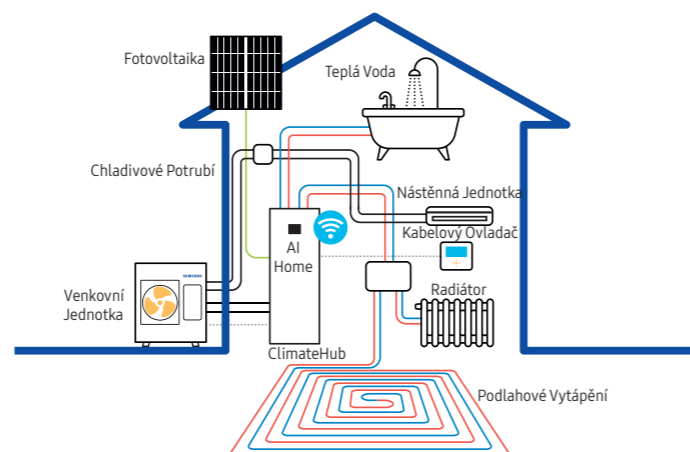


R32

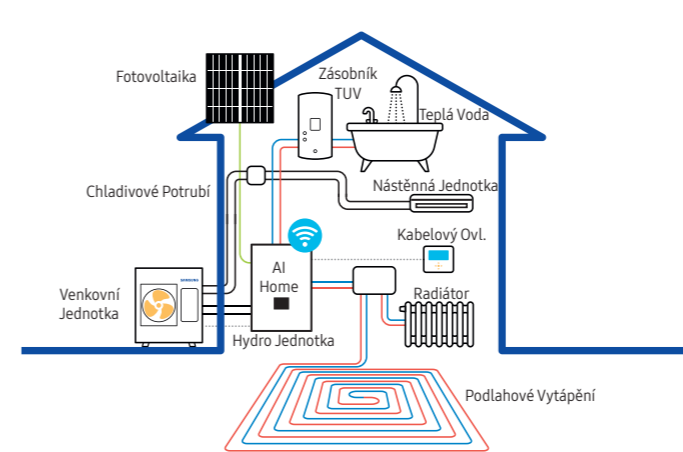
EHS TDM Plus

EHS TDM Plus jsou tepelná čerpadla „all-in-one“, tedy kombinace vzduch-voda a vzduch-vzduch pro vytápění a chlazení. Systém se skládá z venkovní jednotky, vnitřní jednotky ClimateHub, nebo hydro modulu, a vnitřních klimatizačních jednotek.

ClimateHub / ClimateHub AI Home



Nástěnná Hydro Jednotka AI Home



Venkovní Jednotky



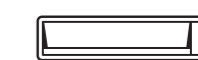
R410a



Nástěnné



Parapetní



Kanálové

Inovace v detailu

Nové vnitřní jednotky pro tepelná čerpadla Samsung EHS

Nový systém EHS ClimateHub představuje komplexní integrované řešení pro vytápění a ohřev teplé vody. Díky svému štíhlému designu se dokonale hodí do domácnosti. V nabídce je také Hydro jednotka při použití zásobníku TUV třetí strany, případně řídicí sada¹ pro jednoduché připojení venkovní jednotky tepelného čerpadla EHS.

Logika selektivního odmrazování a rozšířený rozsah regulace provozu vytápění zajišťují efektivní vytápění. Konstrukce všech jednotek nabízí snadný přístup pro servis. Mají odnímatelný 7palcový dotykový displej AI Home pro uživatelsky přívětivé monitorování a ovládání. Po připojení k aplikaci SmartThings² mohou uživatelé efektivně spravovat spotřebu energie.

AI Home

AI Home nabízí uživatelům sofistikované ovládání inteligentní domácnosti s aktualizacemi spotřeby energie v reálném čase na odnímatelném 7" displeji. Má standardní dosah 2 m; volitelný 30 m kabel nabízí další dosah. Po připojení zařízení AI Home k fotovoltaickému systému (je-li k dispozici) a dalším zařízením je k dispozici celý rozsah funkcí umožňujících efektivní řízení spotřeby energie optimalizací provozu TUV a vytápění. Uživatelé mohou řešení inteligentní domácnosti rozšířit integrací zařízení AI Home s aplikací SmartThings² společnosti Samsung, která jim umožňuje ovládat další spotřebiče připojené k aplikaci prostřednictvím připojení Wi-Fi.

 **SmartThings**

¹ Jen pro EHS Mono

² K dispozici pro Android a iOS zařízení. Nutné Wi-Fi připojení a Samsung SmartThings účet.



Úspora energie

V případě využití řešení Samsung EHS Mono ClimateHub s AI Home se celková plocha výměníku tepla zvětšila o 23 %*, účinnost přípravy teplé vody se zvýšila ze 115 % na 148 %*. Díky trojitě izolaci se tepelné ztráty snížily až o 56 %*. Tyto změny zaručují nižší spotřebu elektrické energie.



Snadná instalace a údržba

Dokonce i dvouzónové modely se snadno instalují, a to i během jednoho dne. Magnetický filtr, třícestné ventily a expanzní nádoba jsou součástí standardní výbavy. Elektrický rozvaděč je snadno přístupný a hlavní součástí a vnitřní potrubí mají rychlospojku pro snadné uvolnění, což šetří čas a usnadní servis.



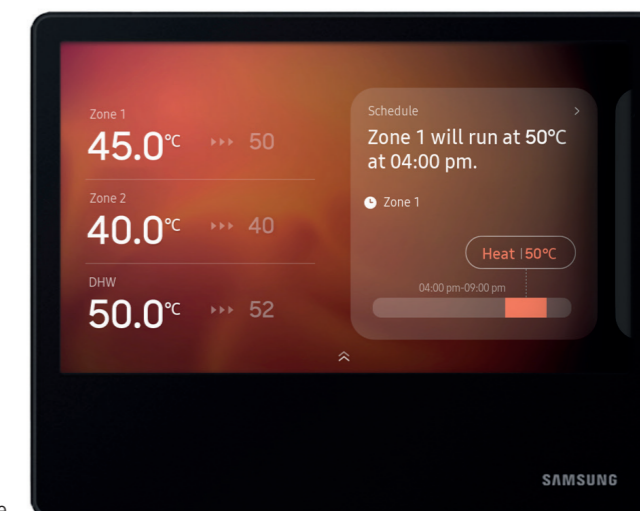
Snadný servis



Snadná instalace



Zlepšená interakce



AI Home

Ovládací rozhraní



Kabelový dálkový ovladač



Dotykový ovladač



DMS 2.5

* v porovnání s modelem AE200C

EHS Mono HT

Vysokoteplotní tepelné čerpadlo s nízkou hlučností

- Řešení pro vytápění a přípravu teplé vody s integrovaným zásobníkem teplé vody nebo s použitím zásobníku teplé vody třetí strany pomocí vnitřní Hydro jednotky nebo řídicí sady
- Kompaktní velikost jednotky s velkým zásobníkem TUV (200 l a 260 l)
- Intuitivní barevný dotykový ovladač ve více jazycích CZ, SK, EN
- Řízení až 2 topných okruhů vč. hydraulických komponentů, vhodné pro podlahové vytápění a radiátory
- SmartThings kompatibilní s integrovanou Wi-Fi
- Integrovaný záložní ohřivač pro zajištění nepřetržitého vytápění
- Provozní rozsah vytápění od -30 °C do 43 °C, provozní rozsah chlazení od 10 °C do 46 °C
- Provozní rozsah ohřevu TUV od -30 °C do 43 °C
- Teplota výstupní vody (LWT) - vytápění 15 °C - 70 °C, chlazení 5 °C - 25 °C
- Hladina akustického tlaku od 42 dB(A), noční režim 35 dB(A) (ve 3 m)

**Chladivo
R32**

A+++ A++

Povolené kombinace vnitřních a venkovních jednotek

Pro prvotní konfiguraci je třeba zvolit povolenou kombinaci vnitřní a venkovní jednotky
Udávané průměrné účinnosti ohřevu TUV vybraných kombinací

Vnitřní jednotka			Napájení	Venkovní jednotka					
				AE080BXYDEG/EU	AE120BXYDEG/EU	AE140BXYDEG/EU	AE080BXYDGG/EU	AE120BXYDGG/EU	AE140BXYDGG/EU
				1f	1f	1f	3f	3f	3f
AE200DNWMPK/EU	ClimateHub (AI Home)	1-zónová	1f / 3f	● A+	● A+	● A+	● A+	● A+	● A+
AE200DNXMPK/EU	ClimateHub (AI Home)	2-zónová	1f / 3f	● A+	● A+	● A+	● A+	● A+	● A+
AE260CNWMEG/EU	ClimateHub	1-zónová	1f	● A	● A	● A			
AE260CNWMGG/EU	ClimateHub	1-zónová	3f				● A	● A	● A
AE160DNYPK/EU	Hydro jednotka (AI Home)	1-zónová	1f / 3f	●	●	●	●	●	●
AE160DNZMPK/EU	Hydro jednotka (AI Home)	2-zónová	1f / 3f	●	●	●	●	●	●
MIM-E03FN	Řídicí sada (AI Home)	2-zónová	1f	●	●	●	●	●	●



**nová
zelená
úsporám**

Kotlíkové dotace



STÁTNÍ FOND
ŽIVOTNÍHO PROSTŘEDÍ
ČESKÉ REPUBLIKY



Venkovní jednotky

Typ	Jmenovitý výkon		Jednotka	Rozměry š x v x h (mm)	Hmotnost (kg)	Napájení (f/V/Hz)	Energetická účinnost			MOC bez DPH
	Vytápění A7/W35 ¹⁾ (kW)	Chlazení A35/W18 ²⁾ (kW)					SCOP 35°C	SEER	Sezónní účinnost vytápění prostoru LWT35°C/55°C	
AE080BXYDEG/EU	8,00	8,00	Venkovní	1 270x1 018x530	126,0	1f 220-240/50	4,64	4,75	A+++ / A++	171 660 Kč
AE120BXYDEG/EU	12,00	12,00	Venkovní	1 270x1 018x530	137,0	1f 220-240/50	4,90	5,00	A+++ / A++	201 936 Kč
AE140BXYDEG/EU	14,00	14,00	Venkovní	1 270x1 018x530	137,0	1f 220-240/50	4,83	5,00	A+++ / A++	231 142 Kč
AE080BXYDGG/EU	8,0	8,0	Venkovní	1 270x1 018x530	126,0	3f 380-415/50	4,64	4,75	A+++ / A++	180 247 Kč
AE120BXYDGG/EU	12,0	12,0	Venkovní	1 270x1 018x530	137,0	3f 380-415/50	4,90	5,00	A+++ / A++	212 036 Kč
AE140BXYDGG/EU	14,0	14,0	Venkovní	1 270x1 018x530	137,0	3f 380-415/50	4,83	5,00	A+++ / A++	242 652 Kč

¹⁾ Podmínky: A7/W35 = Vytápění - teplota vody vstup/výstup 30 °C / 35 °C, venkovní teplota 7 °C (ST) / 6 °C (ST)
²⁾ Podmínky: A35/W18 = Chlazení - teplota vody vstup/výstup 23 °C / 18 °C, venkovní teplota 35 °C (ST)

Vnitřní jednotky

Typ	Verze	Objem zásobníku (l)	Jednotka	Rozměry š x v x h (mm)	Hmotnost (kg)	Napájení (f/V/Hz)	Expanzní nádobka (l)	Pojistný ventil TUV/VYT (bar)	Čídlu průtoku (l/min)	MOC bez DPH
AE200DNWMPK/EU	ClimateHub 1-zónová	200	Vnitřní	598x1 850x600	132,0	Phase integration ³⁾ 1f/220-240/50 3f/380-415/50	10	10 / 2,9	5 - 60	181 604 Kč
AE200DNXMPK/EU	ClimateHub 2-zónová	200	Vnitřní	598x1 850x600	139,0	Phase integration ³⁾ 1f/220-240/50 3f/380-415/50	10	10 / 2,9	5 - 60	217 596 Kč
AE260CNWMEG/EU	ClimateHub 1-zónová	260	Vnitřní	595x1 800x700	136,0	1f 220-240/50	8	7 / 2,9	5 - 60	157 383 Kč
AE260CNWMGG/EU	ClimateHub 1-zónová	260	Vnitřní	595x1 800x700	138,0	3f 380-415/50	8	7 / 2,9	5 - 60	165 683 Kč
AE160DNYPK/EU	Hydro jednotka 1-zónová	-	Vnitřní	530x840x350	43,0	Phase integration ³⁾ 1f/220-240/50 3f/380-415/50	10	- / 2,9	5 - 60	89 967 Kč
AE160DNZMPK/EU	Hydro jednotka 2-zónová	-	Vnitřní	530x840x350	54,0	Phase integration ³⁾ 1f/220-240/50 3f/380-415/50	10	- / 2,9	5 - 60	125 933 Kč
MIM-E03FN	Řídicí sada 2-zónová	-	Vnitřní	380x480x150	7,1	1f 220-240/50	-	-	5 - 60	29 676 Kč

Příslušenství pro AE260CNWM*G/EU			
Druh	Nezbytné pro provoz	Volitelné	Volitelné
Model	Kabelový ovladač CZ/SK	Záložní ohřivač 4kW 1f (náhrada za stávající)	Záložní ohřivač 6kW 1f (náhrada za stávající)
Typ	MWR-WW10JN	MHC-400FE	MHC-600FE
MOC bez DPH	5 820 Kč	13 911 Kč	15 712 Kč

Příslušenství pro jednotky s AI Home				
Druh	Volitelné	Volitelné	Volitelné	Volitelné
Model	Sekundární kabelový ovladač CZ/SK	Záložní ohřivač heater kit 3kW ³⁾	Prodlužovací sada AI Home 30 m	Rozšiřovací sada pro 2-zónovou regulaci ⁴⁾
Typ	MWR-WW10JN	MHC-300FP	MVW-EE300	MOS-T1
MOC bez DPH	5 820 Kč	21 898 Kč	5 638 Kč	1 853 Kč



³⁾ Phase integration umožňuje připojení jednotky dle potřeby na 1-fázový nebo 3-fázový rozvod elektrické energie.
⁴⁾ Pouze pro AE200DNWMPK/EU a AE160DNYPK/EU, obsahuje 1x čídlu směšování, 2x čídlu teploty zóny, upevňovací spony

EHS Mono HT

Vysokoteplotní tepelné čerpadlo s nízkou hlučností

**Chladivo
R32**

Venkovní jednotky

Rozšířené parametry

Typ	Chladivo		Připojovací potrubí		Objemový průtok		Elektrická data		Doporučené jistiění* (A/f/char)	Elektrické napájení Napájecí kabely (venkovní-vnitřní)	Hladina akustického tlaku (dB(A) v 1m)
	Náplň z výroby (kg)	s vnitřní jednotkou Ø (mm)	Min (l/min)	Max (l/min)	Elektrický příkon (kW)	Max. elektrický proud MCA (A)					
AE080BXYDEG/EU	2,70	2x 28	7	48	1,60	26,0	25A/1f/ typ C	3x 6,0 mm ²	42		
AE120BXYDEG/EU	3,30	2x 28	7	58	2,35	32,0	32A/1f/ typ C	3x 6,0 mm ²	46		
AE140BXYDEG/EU	3,30	2x 28	7	58	2,77	32,0	32A/1f/ typ C	3x 6,0 mm ²	47		
AE080BXYDGG/EU	2,70	2x 28	7	48	1,60	16,1	20A/3f/ typ C	5x 4,0 mm ²	42		
AE120BXYDGG/EU	3,30	2x 28	7	58	2,35	16,1	20A/3f/ typ C	5x 4,0 mm ²	46		
AE140BXYDGG/EU	3,30	2x 28	7	58	2,77	16,1	20A/3f/ typ C	5x 4,0 mm ²	47		

Vnitřní jednotky

Rozšířené parametry

Řídicí sada MIM-E03FN obsahuje
AI Home
2x teplotní čidlo zóny - 15 m
Teplotní čidlo zásobníku TUV - 15 m
Teplotní čidlo směšovacího ventilu - 15m
Čidlo průtoku



Displej AI Home
Součástí jednotek ClimateHub AE200D,
Hydro jednotek AE160D a Řídicí sady MIM-E03FN

Vnitřní jednotka ClimateHub AE200D

Typ	Integrované oběhové čerpadlo (počet)	Dopravní tlak (kPa)	Připojovací potrubí			Elektrická data			Elektrická data	Doporučené jistiění*	Elektrické napájení			Hladina akustického tlaku (dB(A) v 1m)		
			s venkovní jednotkou Ø (mm)	Topné okruhy Ø (mm)	TUV/cirkulace Ø (mm)	Napájení Záložní ohřivač (f/V/Hz)	Záložní ohřivač (kW)	Přídavný ohřivač TUV (kW)			Elektrický příkon (kW)	Max. elektrický proud MCA jednotka (A)	Max. elektrický proud MCA Záložní ohřivač (A)		Jednotka (A/f/char)	Záložní ohřivač (A/f/char)
AE200DNWMPK/EU	1x	90	2x 28	2x 28	2x 22/1 x 22	1f/220-240/50	volitelně 2 nebo 4		2 nebo 4	16A/1f/typ C	16A/1f/typ C nebo 20A/1f/typ C	3x1,5 mm ²	3x 4,0 mm ²	JYTY 2x1,0 mm ² svorky F1, F2	26	
						3f/380-415/50	6	6			16A/3f/typ C	3x1,5 mm ²	5x 2,5 mm ²			
AE200DNXMPK/EU	2x	90	2x 28	4x 28	2x 22/1 x 22	1f/220-240/50	volitelně 2 nebo 4		2 nebo 4	16A/1f/typ C	16A/1f/typ C nebo 20A/1f/typ C	3x1,5 mm ²	3x 4,0 mm ²	JYTY 2x1,0 mm ² svorky F1, F2	28	
						3f/380-415/50	6	6			16A/3f/typ C	3x1,5 mm ²	5x 2,5 mm ²			
AE260CNWMEG/EU	1x	90	2x 28	2x 28	2x 22/1 x 22	1f/220-240/50	2	3	2 + 3	22,7	25A/1f/typ C	25A/1f/typ C	3x 4,0 mm ²	JYTY 2x1,0 mm ² svorky F1, F2	30	
AE260CNWGG/EU	1x	90	2x 28	2x 28	2x 22/1 x 22	3f/380-415/50	6	3	6 + 3	14,0	16A/1f/typ C	16A/3f/typ C	3x1,5 mm ²	5x 2,5 mm ²	JYTY 2x1,0 mm ² svorky F1, F2	30
AE160DNYMPK/EU	1x	90	2x Šroubení BSPP 6/4" vnitřní	2x Šroubení BSPP 6/4" vnitřní	2x Šroubení BSPP 6/4" vnitřní	1f/220-240/50	volitelně 2 nebo 4		2 nebo 4	10A/1f/typ C	20A/1f/typ C	3x1,5 mm ²	3x 4,0 mm ²	JYTY 2x1,0 mm ² svorky F1, F2	26	
			3f/380-415/50	6	6	16A/3f/typ C	3x1,5 mm ²	5x 2,5 mm ²								
AE160DNZMPK/EU	2x	90	2x Šroubení BSPP 6/4" vnitřní	4x Šroubení BSPP 6/4" vnitřní	2x Šroubení BSPP 6/4" vnitřní	1f/220-240/50	volitelně 2 nebo 4		2 nebo 4	10A/1f/typ C	20A/1f/typ C	3x1,5 mm ²	3x 4,0 mm ²	JYTY 2x1,0 mm ² svorky F1, F2	30	
			3f/380-415/50	6	6	16A/3f/typ C	3x1,5 mm ²	5x 2,5 mm ²								
MIM-E03FN	-	-	-	-	-	1f/220-240/50	-	-	-	-	16A/1f/typ C	-	-	JYTY 2x1,0 mm ² svorky F1, F2	-	

* Uvedené technické parametry jsou orientační a nenahrazují technický databook a instalační manuál. Před instalací je nutné si technické parametry ověřit v technickém databooku a instalačním manuálu.

EHS Mono R290

Vysokoteplotní tepelné čerpadlo s nízkou hlučností a přírodním chladivem

- Řešení pro vytápění a přípravu teplé vody s integrovaným zásobníkem teplé vody nebo s použitím zásobníku teplé vody třetí strany pomocí vnitřní Hydro jednotky nebo řídicí sady
- Kompaktní velikost jednotky s velkým zásobníkem TUV (200 l a 260 l)
- Intuitivní barevný dotykový ovladač ve více jazycích CZ, SK, EN
- Řízení až 2 topných okruhů vč. hydraulických komponentů, vhodné pro podlahové vytápění a radiátory
- SmartThings kompatibilní s integrovanou Wi-Fi
- Integrovaný záložní ohřivač pro zajištění nepřetržitého vytápění a ohřevu TUV
- Provozní rozsah vytápění od -25 °C do 35 °C, provozní rozsah chlazení od 10 °C do 46 °C
- Provozní rozsah ohřevu TUV od -25 °C do 43 °C
- Teplota výstupní vody (LWT) - vytápění 15 °C - 75 °C, chlazení 5 °C - 25 °C
- Hladina akustického tlaku od 42 dB(A), noční režim 35 dB(A) (ve 3 m)

Chladivo R290

A+++ A++

Povolené kombinace vnitřních a venkovních jednotek

Pro prvotní konfiguraci je třeba zvolit povolenou kombinaci vnitřní a venkovní jednotky. Udáváné průměrné účinnosti ohřevu TUV vybraných kombinací

Vnitřní jednotka			Napájení	Venkovní jednotka							
				AE050CXDEK/EU	AE080CXDEK/EU	AE120CXDEK/EU	AE160CXDEK/EU	AE080CXDYGK/EU	AE120CXDYGK/EU	AE160CXDYGK/EU	
AE200DNWMPK/EU	ClimateHub (AI Home)	1-zónová	1f / 3f	●	●	●	●	●	●	●	
AE200DNXMPK/EU	ClimateHub (AI Home)	2-zónová	1f / 3f	●	●	●	●	●	●	●	
AE260CNWMEG/EU	ClimateHub	1-zónová	1f		●	●	●				
AE260CNWMGG/EU	ClimateHub	1-zónová	3f				●	●	●		
AE160DNYPK/EU	Hydro jednotka (AI Home)	1-zónová	1f / 3f	●	●	●	●	●	●	●	
AE160DNZMPK/EU	Hydro jednotka (AI Home)	2-zónová	1f / 3f	●	●	●	●	●	●	●	
MIM-E03FN	Řídicí sada (AI Home)	2-zónová	1f	●	●	●	●	●	●	●	



Venkovní jednotka EHS Mono R290

nová zelená úsporám

Kotlíkové dotace



Venkovní jednotky

Typ	Jmenovitý výkon		Jednotka	Rozměry š x v x h (mm)	Hmotnost (kg)	Napájení (f/V/Hz)	Energetická účinnost			MOC bez DPH
	Vytápění A7/W35 ¹⁾ (kW)	Chlazení A35/W18 ²⁾ (kW)					SCOP 35°C	SEER	Sezónní účinnost vytápění prostoru LWT35°C/55°C	
AE050CXDEK/EU	5,0	5,0	Venkovní	998x850x500	86,0	1f 220-240/50	5,10	4,20	A+++ / A++	127 316 Kč
AE080CXDEK/EU	8,0	8,0	Venkovní	998x850x500	98,0	1f 220-240/50	4,85	4,30	A+++ / A++	145 821 Kč
AE120CXDEK/EU	12,0	12,0	Venkovní	1 270x1 018x530	140,0	1f 220-240/50	4,90	4,80	A+++ / A++	189 408 Kč
AE160CXDEK/EU	16,0	14,0	Venkovní	1 270x1 018x530	140,0	1f 220-240/50	4,70	5,00	A+++ / A++	222 111 Kč
AE080CXDYGK/EU	8,0	8,0	Venkovní	998x850x500	98,0	3f 380-415/50	4,85	4,30	A+++ / A++	152 450 Kč
AE120CXDYGK/EU	12,0	12,0	Venkovní	1 270x1 018x530	140,0	3f 380-415/50	4,90	4,80	A+++ / A++	198 934 Kč
AE160CXDYGK/EU	16,0	14,0	Venkovní	1 270x1 018x530	140,0	3f 380-415/50	4,70	5,00	A+++ / A++	232 890 Kč

¹⁾ Podmínky: A7/W35 = Vytápění - teplota vody vstup/výstup 30 °C / 35 °C, venkovní teplota 7 °C (ST) / 6 °C (MT)

²⁾ Podmínky: A35/W18 = Chlazení - teplota vody vstup/výstup 23 °C / 18 °C, venkovní teplota 35 °C (ST)

Vnitřní jednotky

Typ	Verze	Objem zásobníku (l)	Jednotka	Rozměry š x v x h (mm)	Hmotnost (kg)	Napájení (f/V/Hz)	Expanzní nádoba (l)	Pojistný ventil TUV/VYT (bar)	Čidlo průtoku (l/min)	MOC bez DPH
AE200DNWMPK/EU	ClimateHub 1-zónová	200	Vnitřní	598x1 850x600	132,0	Phase integration ³⁾ 1f/220-240/50 3f/380-415/50	10	10 / 2,9	5 - 60	181 604 Kč
AE200DNXMPK/EU	ClimateHub 2-zónová	200	Vnitřní	598x1 850x600	139,0	Phase integration ³⁾ 1f/220-240/50 3f/380-415/50	10	10 / 2,9	5 - 60	217 596 Kč
AE260CNWMEG/EU	ClimateHub 1-zónová	260	Vnitřní	595x1 800x700	136,0	1f 220-240/50	8	7 / 2,9	5 - 60	157 383 Kč
AE260CNWMGG/EU	ClimateHub 1-zónová	260	Vnitřní	595x1 800x700	138,0	3f 380-415/50	8	7 / 2,9	5 - 60	165 683 Kč
AE160DNYPK/EU	Hydro jednotka 1-zónová	-	Vnitřní	530x840x350	43,0	Phase integration ³⁾ 1f/220-240/50 3f/380-415/50	10	- / 2,9	5 - 60	89 967 Kč
AE160DNZMPK/EU	Hydro jednotka 2-zónová	-	Vnitřní	530x840x350	54,0	Phase integration ³⁾ 1f/220-240/50 3f/380-415/50	10	- / 2,9	5 - 60	125 933 Kč
MIM-E03FN	Řídicí sada 2-zónová	-	Vnitřní	380x480x150	7,1	1f 220-240/50	-	-	5 - 60	29 676 Kč

Příslušenství pro AE260CNWM*G/EU			
Druh	Nezbytné pro provoz	Volitelné	Volitelné
Model	Kabelový ovladač CZ/SK	Záložní ohřivač 4kW 1f (náhrada za stávající)	Záložní ohřivač 6kW 1f (náhrada za stávající)
Typ	MWR-WW10JN	MHC-400FE	MHC-600FE
MOC bez DPH	5 820 Kč	13 911 Kč	15 712 Kč

Příslušenství pro jednotky s AI Home				
Druh	Volitelné	Volitelné	Volitelné	Volitelné
Model	Sekundární kabelový ovladač CZ/SK	Záložní ohřivač heater kit 3kW ³⁾	Prodlužovací sada AI Home 30 m	Rozšiřovací sada pro 2-zónovou regulaci ⁴⁾
Typ	MWR-WW10JN	MHC-300FP	MVW-EE300	MOS-T1
MOC bez DPH	5 820 Kč	21 898 Kč	5 638 Kč	1 853 Kč

³⁾ Phase integration umožňuje připojení jednotky dle potřeby na 1-fázový nebo 3-fázový rozvod elektrické energie.

⁴⁾ Pouze pro AE200DNWMPK/EU a AE160DNYPK/EU, obsahuje 1x čidlo směšování, 2x čidlo teploty zóny, upevňovací spony

EHS Mono R290

Vysokoteplotní tepelné čerpadlo s nízkou hlučností a přírodním chladivem

Chladivo R290

Venkovní jednotky

Rozšířené parametry

Typ	Chladivo		Připojovací potrubí		Objemový průtok		Elektrická data		Doporučené jištění* (A/f/char)	Elektrické napájení Napájecí kabely (venkovní-vnitřní)	Hladina akustického tlaku (dB(A) v 1m)
	Náplň z výroby (kg)	s vnitřní jednotkou Ø (mm)	Min (l/min)	Max (l/min)	Elektrický příkon (kW)	Max. elektrický proud MCA (A)					
AE050CXUDEK/EU	0,63	2x28	7	48	0,98	16,1	20A/1f/ typ C	3x 4,0 mm ²	41		
AE080CXUDEK/EU	0,87	2x28	7	48	1,63	26,0	25A/1f/ typ C	3x 4,0 mm ²	45		
AE120CXUDEK/EU	1,25	2x28	7	58	2,50	32,0	32A/1f/ typ C	3x 6,0 mm ²	47		
AE160CXUDEK/EU	1,25	2x28	7	58	3,55	32,0	32A/1f/ typ C	3x 6,0 mm ²	51		
AE080CXUDGK/EU	0,87	2x28	7	48	1,63	16,1	20A/3f/ typ C	5x 4,0 mm ²	45		
AE120CXUDGK/EU	1,25	2x28	7	58	2,50	16,1	20A/3f/ typ C	5x 4,0 mm ²	47		
AE160CXUDGK/EU	1,25	2x28	7	58	3,55	16,1	20A/3f/ typ C	5x 4,0 mm ²	51		

Vnitřní jednotky

Rozšířené parametry

Řídicí sada MIM-E03FN obsahuje
AI Home
2x teplotní čidlo zóny - 15 m
Teplotní čidlo zásobníku TUV - 15 m
Teplotní čidlo směšovacího ventilu - 15m
Čidlo průtoku

Typ	Integrované oběhové čerpadlo (počet)	Dopravní tlak (kPa)	Připojovací potrubí			Elektrická data			Elektrická data	Doporučené jištění*		Elektrické napájení			Hladina akustického tlaku (dB(A) v 1m)		
			s venkovní jednotkou Ø (mm)	Topné okruhy Ø (mm)	TUV/cirkulace Ø (mm)	Napájení Záložní ohřivač (f/V/Hz)	Záložní ohřivač (kW)	Přídavný ohřivač TUV (kW)		Elektrický příkon (kW)	Max. elektrický proud MCA jednotka (A)	Max. elektrický proud MCA Záložní ohřivač (A)	Jednotka (A/f/char)	Záložní ohřivač (A/f/char)		Napájecí kabely jednotky	Napájecí kabely Záložní ohřivač
AE200DNWMPK/EU	1x	90	2x 28	2x 28	2x 22/1 x 22	1f/220-240/50	volitelně 2 nebo 4		2 nebo 4	5,0	9,1 nebo 18,2	10A/1f/typ C	16A/1f/typ C nebo 20A/1f/typ C	3x1,5 mm ²	3x 4,0 mm ²	JYTY 2x1,0 mm ² svorky F1, F2	26
						3f/380-415/50	6	6	5,0	9,1	10A/1f/typ C	16A/3f/typ C	3x1,5 mm ²	5x2,5 mm ²			
AE200DNXMPK/EU	2x	90	2x 28	4x 28	2x 22/1 x 22	1f/220-240/50	volitelně 2 nebo 4		2 nebo 4	5,0	9,1 nebo 18,2	10A/1f/typ C	16A/1f/typ C nebo 20A/1f/typ C	3x1,5 mm ²	3x 4,0 mm ²	JYTY 2x1,0 mm ² svorky F1, F2	28
						3f/380-415/50	6	6	5,0	9,1	10A/1f/typ C	16A/3f/typ C	3x1,5 mm ²	5x2,5 mm ²			
AE260CNWMEG/EU	1x	90	2x 28	2x 28	2x 22/1 x 22	1f/220-240/50	2	3	2 + 3	22,7	25A/1f/typ C	25A/1f/typ C	3x 4,0 mm ²		JYTY 2x1,0 mm ² svorky F1, F2	30	
AE260CNWGG/EU	1x	90	2x 28	2x 28	2x 22/1 x 22	3f/380-415/50	6	3	6 + 3	14,0	8,7	16A/1f/typ C	16A/3f/typ C	3x1,5 mm ²	5x2,5 mm ²	JYTY 2x1,0 mm ² svorky F1, F2	30
AE160DNYMPK/EU	1x	90	2x Šroubení BSPP 6/4" vnitřní	2x Šroubení BSPP 6/4" vnitřní	2x Šroubení BSPP 6/4" vnitřní	1f/220-240/50	volitelně 2 nebo 4		2 nebo 4	5,0	18,4	10A/1f/typ C	20A/1f/typ C	3x1,5 mm ²	3x 4,0 mm ²	JYTY 2x1,0 mm ² svorky F1, F2	26
			3f/380-415/50	6	6	5,0	8,7	10A/1f/typ C	16A/3f/typ C	3x1,5 mm ²	5x2,5 mm ²						
AE160DNZMPK/EU	2x	90	2x Šroubení BSPP 6/4" vnitřní	4x Šroubení BSPP 6/4" vnitřní	2x Šroubení BSPP 6/4" vnitřní	1f/220-240/50	volitelně 2 nebo 4		2 nebo 4	5,0	18,4	10A/1f/typ C	20A/1f/typ C	3x1,5 mm ²	3x 4,0 mm ²	JYTY 2x1,0 mm ² svorky F1, F2	30
			3f/380-415/50	6	6	5,0	8,7	10A/1f/typ C	16A/3f/typ C	3x1,5 mm ²	5x2,5 mm ²						
MIM-E03FN	-	-	-	-	-	1f/220-240/50	-	-	-	-	-	16A/1f/typ C	-	3x1,5 mm ²	-	JYTY 2x1,0 mm ² svorky F1, F2	-

* Uvedené technické parametry jsou orientační a nenahrazují technický databook a instalační manuál. Před instalací je nutné si technické parametry ověřit v technickém databooku a instalačním manuálu.



Displej AI Home
Součástí jednotek ClimateHub AE200D,
Hydro jednotek AE160D a Řídicí sady MIM-E03FN

EHS Mono R290 (pump)

Vysokoteplotní tepelné čerpadlo s přírodním chladivem, s integrovaným hydro výměníkem a oběhovým čerpadlem

- Systém se skládá z venkovní jednotky a kabelového ovladače
- Řídicí sada integrována ve venkovní jednotce
- Kompatibilita se zásobníkem TUV třetí strany
- Intuitivní barevný dotykový ovladač ve více jazycích CZ, SK, EN
- Řízení až 2 topných okruhů, vhodné pro podlahové vytápění a radiátory
- SmartThings kompatibilní s integrovaným Wi-Fi modulem
- Provozní rozsah vytápění od -25 °C do 35 °C, provozní rozsah chlazení od 10 °C do 46 °C
- Provozní rozsah ohřevu TUV od -25 °C do 43 °C
- Teplota výstupní vody (LWT) - vytápění 15 °C - 75 °C, chlazení 5 °C - 25 °C
- Hladina akustického tlaku v nočním režimu 35 dB(A) (ve 3 m)

Chladivo
R290

nová

zelená

úsporám

Kotlíkové dotace



STÁTNÍ FOND
ŽIVOTNÍHO PROSTŘEDÍ
ČESKÉ REPUBLIKY



A+++ A++

Typ	Jmenovitý výkon		Rozměry š x v x h (mm)	Hmotnost (kg)	Napájení (f/V/Hz)	Energetická účinnost			MOC bez DPH	Chladivo	Připojovací potrubí		Záložní ohřivač pro vytápění	Zásobník TUV	Přídavný ohřivač TUV	Elektrická data		Doporučené jištění* (A/f/char)	Elektrické napájení		Hladina akustického tlaku ³⁾ (dB(A) v 1m)
	Vytápění A7/W35 ¹⁾ (kW)	Chlazení A35/W18 ²⁾ (kW)				SCOP 35°C	SEER	Sezónní účinnost vytápění prostoru LWT35°C/55°C			Náplň z výroby (kg)	Vodní Ø (mm)				Příprava TUV Ø (mm)	Výkon (kW)		Objem (l)	Výkon (kW)	
AE050CXYPEK/EU	5,0	5,0	1270x850x550	113,0	1f 220-240/50	5,10	4,20	A+++ / A++	144 933 Kč	0,63	2x28	-	-	-	-	0,98	16,1	20A/1f/ typ C	3x 4,0 mm ²	JYTY 2x1,0 mm ² svorky F1,F2	41
AE080CXYPEK/EU	8,0	8,0	1270x850x550	125,0	1f 220-240/50	4,85	4,30	A+++ / A++	163 778 Kč	0,87	2x28	-	-	-	-	1,63	26,0	25A/1f/ typ C	3x 4,0 mm ²	JYTY 2x1,0 mm ² svorky F1,F2	45
AE120CXYPEK/EU	12,0	12,0	1270x1018x530	154,0	1f 220-240/50	4,90	4,80	A+++ / A++	206 869 Kč	1,25	2x28	-	-	-	-	2,50	32,0	32A/1f/ typ C	3x 6,0 mm ²	JYTY 2x1,0 mm ² svorky F1,F2	47
AE160CXYPEK/EU	16,0	14,0	1270x1018x530	154,0	1f 220-240/50	4,70	5,00	A+++ / A++	240 903 Kč	1,25	2x28	-	-	-	-	3,55	32,0	32A/1f/ typ C	3x 6,0 mm ²	JYTY 2x1,0 mm ² svorky F1,F2	51
AE080CXYPGK/EU	8,0	8,0	1270x850x550	125,0	3f 380-415/50	4,85	4,30	A+++ / A++	170 042 Kč	0,87	2x28	-	-	-	-	1,63	16,1	20A/3f/ typ C	5x 4,0 mm ²	JYTY 2x1,0 mm ² svorky F1,F2	45
AE120CXYPGK/EU	12,0	12,0	1270x1018x530	154,0	3f 380-415/50	4,90	4,80	A+++ / A++	217 283 Kč	1,25	2x28	-	-	-	-	2,50	16,1	20A/3f/ typ C	5x 4,0 mm ²	JYTY 2x1,0 mm ² svorky F1,F2	47
AE160CXYPGK/EU	16,0	14,0	1270x1018x530	154,0	3f 380-415/50	4,70	5,00	A+++ / A++	250 821 Kč	1,25	2x28	-	-	-	-	3,55	16,1	20A/3f/ typ C	5x 4,0 mm ²	JYTY 2x1,0 mm ² svorky F1,F2	51

Detail venkovní jednotky EHS Mono R290 (pump)



Příslušenství		
Druh	Nezbytné pro provoz	Volitelné
Model	Kabelový ovladač CZ/SK	Záložní ohřivač heater kit 3kW ⁵⁾
Typ	MWR-WW10JN	MHC-300FP
MOC bez DPH	5 820 Kč	21 898 Kč



* Uvedené technické parametry jsou orientační a nenahrazují technický databook a instalační manuál. Před instalací je nutné si technické parametry ověřit v technickém databooku a instalačním manuálu.

¹⁾ Podmínky: A7/W35 = Vytápění - teplota vody vstup/výstup 30 °C / 35 °C, venkovní teplota 7 °C (ST) / 6 °C (MT)

²⁾ Podmínky: A35/W18 = Chlazení - teplota vody vstup/výstup 23 °C / 18 °C, venkovní teplota 35 °C (ST)

³⁾ Hladina akustického tlaku měřená v akustické komoře

EHS Mono

Tepelné čerpadlo s integrovaným hydro výměníkem

- Řešení pro vytápění a přípravu teplé vody s integrovaným zásobníkem teplé vody nebo s použitím zásobníku teplé vody třetí strany pomocí vnitřní Hydro jednotky nebo řídicí sady
- Kompaktní velikost jednotky s velkým zásobníkem TUV (200 l a 260 l)
- Intuitivní barevný dotykový ovladač ve více jazycích CZ, SK, EN
- Řízení až 2 topných okruhů vč. hydraulických komponentů, vhodné pro podlahové vytápění a radiátory
- SmartThings kompatibilní s integrovanou Wi-Fi
- Integrovaný záložní ohřivač pro zajištění nepřetržitého vytápění a ohřevu TUV
- Provozní rozsah vytápění od -25 °C do 35 °C, provozní rozsah chlazení od 10 °C do 46 °C
- Provozní rozsah ohřevu TUV od -25 °C do 43 °C
- Teplota výstupní vody (LWT) - vytápění 15 °C - 65 °C, chlazení 5 °C - 25 °C

**Chladivo
R32**

A+++ **A++**

Povolené kombinace vnitřních a venkovních jednotek

Pro prvotní konfiguraci je třeba zvolit povolenou kombinaci vnitřní a venkovní jednotky
Udávané průměrné účinnosti ohřevu TUV vybraných kombinací

Vnitřní jednotka			Napájení	Venkovní jednotka							
				AE050RXYDEG/EU	AE080RXYDEG/EU	AE120RXYDEG/EU	AE160RXYDEG/EU	AE080RXYDGG/EU	AE120RXYDGG/EU	AE160RXYDGG/EU	
AE200DNWMPK/EU	ClimateHub (AI Home)	1-zónová	1f / 3f	● A+	● A+	● A+	● A+	● A+	● A+	● A+	
AE200DNXMPK/EU	ClimateHub (AI Home)	2-zónová	1f / 3f	● A+	● A+	● A+	● A+	● A+	● A+	● A+	
AE260CNWMEG/EU	ClimateHub	1-zónová	1f		● A+	● A	● A				
AE260CNWMGG/EU	ClimateHub	1-zónová	3f					● A+	● A	● A	
AE160DNYPK/EU	Hydro jednotka (AI Home)	1-zónová	1f / 3f	●	●	●	●	●	●	●	
AE160DNZMPK/EU	Hydro jednotka (AI Home)	2-zónová	1f / 3f	●	●	●	●	●	●	●	
MIM-E03FN	Řídicí sada (AI Home)	2-zónová	1f	●	●	●	●	●	●	●	



Venkovní jednotka EHS Mono AE080RXYDEG/EU

nová
zelená
úsporám

Kotlíkové dotace



STÁTNÍ FOND
ŽIVOTNÍHO PROSTŘEDÍ
ČESKÉ REPUBLIKY



Venkovní jednotky

Typ	Jmenovitý výkon		Jednotka	Rozměry š x v x h (mm)	Hmotnost (kg)	Napájení (f/V/Hz)	Energetická účinnost			MOC bez DPH
	Vytápění A7/W35 ¹⁾ (kW)	Chlazení A35/W18 ²⁾ (kW)					SCOP 35°C	SEER	Sezónní účinnost vytápění prostoru LWT35°C/55°C	
AE050RXYDEG/EU	5,0	5,0	Venkovní	880x798x310	58,5	1f 220-240/50	4,46	3,98	A+++ / A++	97 927 Kč
AE080RXYDEG/EU	8,0	7,5	Venkovní	940x998x330	76,0	1f 220-240/50	4,44	4,52	A+++ / A++	112 178 Kč
AE120RXYDEG/EU	12,0	12,0	Venkovní	940x1 420x330	110,0	1f 220-240/50	4,69	5,22	A+++ / A++	145 690 Kč
AE160RXYDEG/EU	16,0	14,0	Venkovní	940x1 420x330	110,0	1f 220-240/50	4,48	5,31	A+++ / A++	170 851 Kč
AE080RXYDGG/EU	8,0	7,5	Venkovní	940x998x330	75,0	3f 380-415/50	4,44	4,52	A+++ / A++	117 267 Kč
AE120RXYDGG/EU	12,0	12,0	Venkovní	940x1 420x330	111,0	3f 380-415/50	4,69	5,22	A+++ / A++	153 024 Kč
AE160RXYDGG/EU	16,0	14,0	Venkovní	940x1 420x330	111,0	3f 380-415/50	4,48	5,31	A+++ / A++	179 150 Kč

¹⁾ Podmínky: A7/W35 = Vytápění - teplota vody vstup/výstup 30 °C / 35 °C, venkovní teplota 7 °C (ST) / 6 °C (ST)
²⁾ Podmínky: A35/W18 = Chlazení - teplota vody vstup/výstup 23 °C / 18 °C, venkovní teplota 35 °C (ST)

Vnitřní jednotky

Typ	Verze	Objem zásobníku (l)	Jednotka	Rozměry š x v x h (mm)	Hmotnost (kg)	Napájení (f/V/Hz)	Expanzní nádoba (l)	Pojistný ventil TUV/VYT (bar)	Čidlo průtoku (l/min)	MOC bez DPH
AE200DNWMPK/EU	ClimateHub 1-zónová	200	Vnitřní	598x1 850x600	132,0	Phase integration ³⁾ 1f/220-240/50 3f/380-415/50	10	10 / 2,9	5 - 60	181 604 Kč
AE200DNXMPK/EU	ClimateHub 2-zónová	200	Vnitřní	598x1 850x600	139,0	Phase integration ³⁾ 1f/220-240/50 3f/380-415/50	10	10 / 2,9	5 - 60	217 596 Kč
AE260CNWMEG/EU	ClimateHub 1-zónová	260	Vnitřní	595x1 800x700	136,0	1f 220-240/50	8	7 / 2,9	5 - 60	157 383 Kč
AE260CNWMGG/EU	ClimateHub 1-zónová	260	Vnitřní	595x1 800x700	138,0	3f 380-415/50	8	7 / 2,9	5 - 60	165 683 Kč
AE160DNYPK/EU	Hydro jednotka 1-zónová	-	Vnitřní	530x840x350	43,0	Phase integration ³⁾ 1f/220-240/50 3f/380-415/50	10	- / 2,9	5 - 60	89 967 Kč
AE160DNZMPK/EU	Hydro jednotka 2-zónová	-	Vnitřní	530x840x350	54,0	Phase integration ³⁾ 1f/220-240/50 3f/380-415/50	10	- / 2,9	5 - 60	125 933 Kč
MIM-E03FN	Řídicí sada 2-zónová	-	Vnitřní	380x480x150	7,1	1f 220-240/50	-	-	5 - 60	29 676 Kč

Příslušenství pro AE260CNWM*G/EU			
Druh	Nezbytné pro provoz	Volitelné	Volitelné
Model	Kabelový ovladač CZ/SK	Záložní ohřivač 4kW 1f (náhrada za stávající)	Záložní ohřivač 6kW 1f (náhrada za stávající)
Typ	MWR-WW10JN	MHC-400FE	MHC-600FE
MOC bez DPH	5 820 Kč	13 911 Kč	15 712 Kč

Příslušenství pro jednotky s AI Home				
Druh	Volitelné	Volitelné	Volitelné	Volitelné
Model	Sekundární kabelový ovladač CZ/SK	Záložní ohřivač heater kit 3kW ³⁾	Prodlužovací sada AI Home 30 m	Rozšiřovací sada pro 2-zónovou regulaci ⁴⁾
Typ	MWR-WW10JN	MHC-300FP	MVW-EE300	MOS-T1
MOC bez DPH	5 820 Kč	21 898 Kč	5 638 Kč	1 853 Kč

³⁾ Phase integration umožňuje připojení jednotky dle potřeby na 1-fázový nebo 3-fázový rozvod elektrické energie.
⁴⁾ Pouze pro AE200DNWMPK/EU a AE160DNYPK/EU

EHS Mono

Tepelné čerpadlo s integrovaným hydro výměníkem

**Chladivo
R32**

Venkovní jednotky

Rozšířené parametry

Typ	Chladivo		Připojovací potrubí		Objemový průtok		Elektrická data		Doporučené jištění* (A/f/char)	Elektrické napájení Napájecí kabely (venkovní-vnitřní)	Hladina akustického tlaku (dB(A) v 1m)
	Náplň z výroby (kg)	s vnitřní jednotkou Ø (mm)	Min (l/min)	Max (l/min)	Elektrický příkon (kW)	Max. elektrický proud MCA (A)					
AE050RXYDEG/EU	1,00	2x 28	7	48	1,03	16,0	20A/1f/ typ C	3x 4,0 mm ²	45		
AE080RXYDEG/EU	1,15	2x 28	7	48	1,77	22,0	25A/1f/ typ C	3x 4,0 mm ²	48		
AE120RXYDEG/EU	2,20	2x 28	12	58	2,65	28,0	32A/1f/ typ C	3x 6,0 mm ²	50		
AE160RXYDEG/EU	2,20	2x 28	12	58	3,62	32,0	32A/1f/ typ C	3x 6,0 mm ²	52		
AE080RXYDGG/EU	1,15	2x 28	7	48	1,77	10,0	16A/3f/ typ C	5x 2,5 mm ²	48		
AE120RXYDGG/EU	2,20	2x 28	12	58	2,65	10,0	16A/3f/ typ C	5x 2,5 mm ²	50		
AE160RXYDGG/EU	2,20	2x 28	12	58	3,62	12,0	16A/3f/ typ C	5x 2,5 mm ²	52		

Vnitřní jednotky

Rozšířené parametry

Řídicí sada MIM-E03FN obsahuje
AI Home
2x teplotní čidlo zóny - 15 m
Teplotní čidlo zásobníku TUV - 15 m
Teplotní čidlo směšovacího ventilu - 15m
Čidlo průtoku

Typ	Integrované oběhové čerpadlo (počet)	Dopravní tlak (kPa)	Připojovací potrubí			Elektrická data			Elektrická data	Doporučené jištění*	Elektrické napájení			Hladina akustického tlaku (dB(A) v 1m)			
			s venkovní jednotkou Ø (mm)	Topné okruhy Ø (mm)	TUV/cirkulace Ø (mm)	Napájení Záložní ohřivač (f/V/Hz)	Záložní ohřivač (kW)	Přídavný ohřivač TUV (kW)			Elektrický příkon (kW)	Max. elektrický proud MCA jednotka (A)	Max. elektrický proud MCA Záložní ohřivač (A)		Jednotka (A/f/char)	Záložní ohřivač (A/f/char)	Napájecí kabely jednotky
AE200DNWMPK/EU	1x	90	2x 28	2x 28	2x 22/1 x 22	1f/220-240/50	volitelně 2 nebo 4		2 nebo 4	5,0	9,1 nebo 18,2	10A/1f/typ C	16A/1f/typ C nebo 20A/1f/typ C	3x1,5 mm ²	3x 4,0 mm ²	JYTY 2x1,0 mm ² svorky F1, F2	26
						3f/380-415/50	6	10A/1f/typ C				16A/3f/typ C	3x1,5 mm ²	5x 2,5 mm ²			
AE200DNXMPK/EU	2x	90	2x 28	4x 28	2x 22/1 x 22	1f/220-240/50	volitelně 2 nebo 4		2 nebo 4	5,0	9,1 nebo 18,2	10A/1f/typ C	16A/1f/typ C nebo 20A/1f/typ C	3x1,5 mm ²	3x 4,0 mm ²	JYTY 2x1,0 mm ² svorky F1, F2	28
						3f/380-415/50	6	10A/1f/typ C				16A/3f/typ C	3x1,5 mm ²	5x 2,5 mm ²			
AE260CNWMEG/EU	1x	90	2x 28	2x 28	2x 22/1 x 22	1f/220-240/50	2	3	2 + 3	22,7	25A/1f/typ C	25A/1f/typ C	3x 4,0 mm ²		JYTY 2x1,0 mm ² svorky F1, F2	30	
AE260CNWGG/EU	1x	90	2x 28	2x 28	2x 22/1 x 22	3f/380-415/50	6	3	6 + 3	14,0	8,7	16A/1f/typ C	16A/3f/typ C	3x1,5 mm ²	5x 2,5 mm ²	JYTY 2x1,0 mm ² svorky F1, F2	30
AE160DNYMPK/EU	1x	90	2x Šroubení BSPP 6/4" vnitřní	2x Šroubení BSPP 6/4" vnitřní	2x Šroubení BSPP 6/4" vnitřní	1f/220-240/50	volitelně 2 nebo 4		2 nebo 4	5,0	18,4	10A/1f/typ C	20A/1f/typ C	3x1,5 mm ²	3x 4,0 mm ²	JYTY 2x1,0 mm ² svorky F1, F2	26
			3f/380-415/50	6	10A/1f/typ C	16A/3f/typ C	3x1,5 mm ²	5x 2,5 mm ²									
AE160DNZMPK/EU	2x	90	2x Šroubení BSPP 6/4" vnitřní	4x Šroubení BSPP 6/4" vnitřní	2x Šroubení BSPP 6/4" vnitřní	1f/220-240/50	volitelně 2 nebo 4		2 nebo 4	5,0	18,4	10A/1f/typ C	20A/1f/typ C	3x1,5 mm ²	3x 4,0 mm ²	JYTY 2x1,0 mm ² svorky F1, F2	30
			3f/380-415/50	6	10A/1f/typ C	16A/3f/typ C	3x1,5 mm ²	5x 2,5 mm ²									
MIM-E03FN	-	-	-	-	-	1f/220-240/50	-	-	-	-	-	16A/1f/typ C	-	3x1,5 mm ²	-	JYTY 2x1,0 mm ² svorky F1, F2	-

* Uvedené technické parametry jsou orientační a nenahrazují technický databook a instalační manuál. Před instalací je nutné si technické parametry ověřit v technickém databooku a instalačním manuálu.



Displej AI Home
Součástí jednotek ClimateHub AE200D,
Hydro jednotek AE160D a Řídicí sady MIM-E03FN

EHS Kaskádová regulace

Kaskádová regulace pro tepelná čerpadla

- Řešení pro vytápění, chlazení a přípravu teplé vody
- Regulace až 8 EHS Mono o max. celkovém výkonu 128 kW (8 x 16kW) s možností kombinování výkonových řad*
- Intuitivní barevný dotykový ovladač ve více jazycích CZ, SK, EN**
- SmartThings kompatibilní s integrovanou Wi-Fi**
- Možnost řízení kaskády dle času, výkonu a účinnosti
- Možnost řízení externího zdroje tepla pro Vytápění i TUV
- Možnost nastavení denního a týdenního plánu
- Možnost sledování spotřeby energie v aplikaci SmartThings
- PV ready, SmartGrid ready***
- Provozní rozsah vytápění od -25/-30 °C do 35/43 °C****
- Provozní rozsah chlazení od 10 °C do 46 °C
- Provozní rozsah chlazení od 10 °C do 46 °C
- Teplota výstupní vody (LWT) - vytápění 15 °C - 65/70/75 °C, chlazení 5 °C - 25 °C****

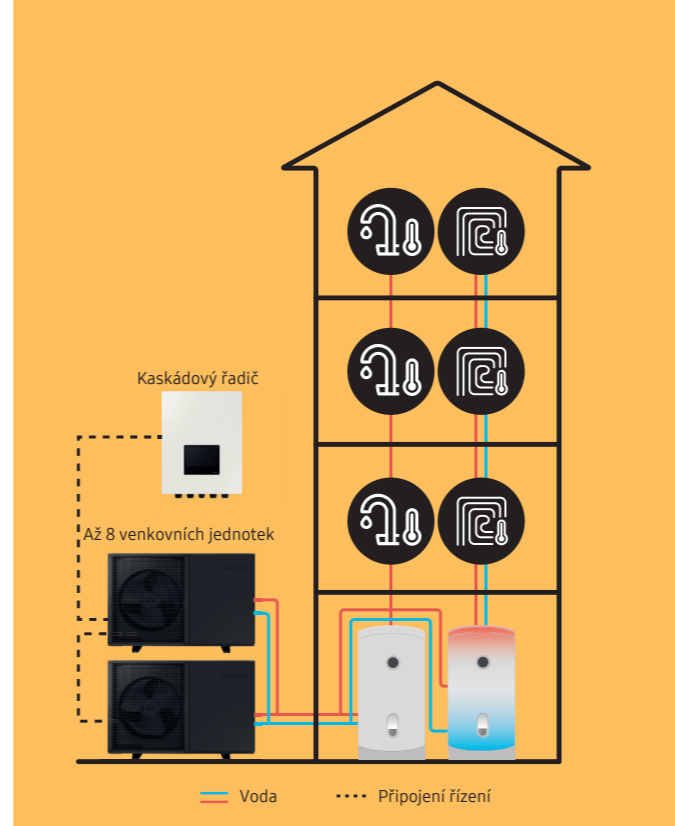
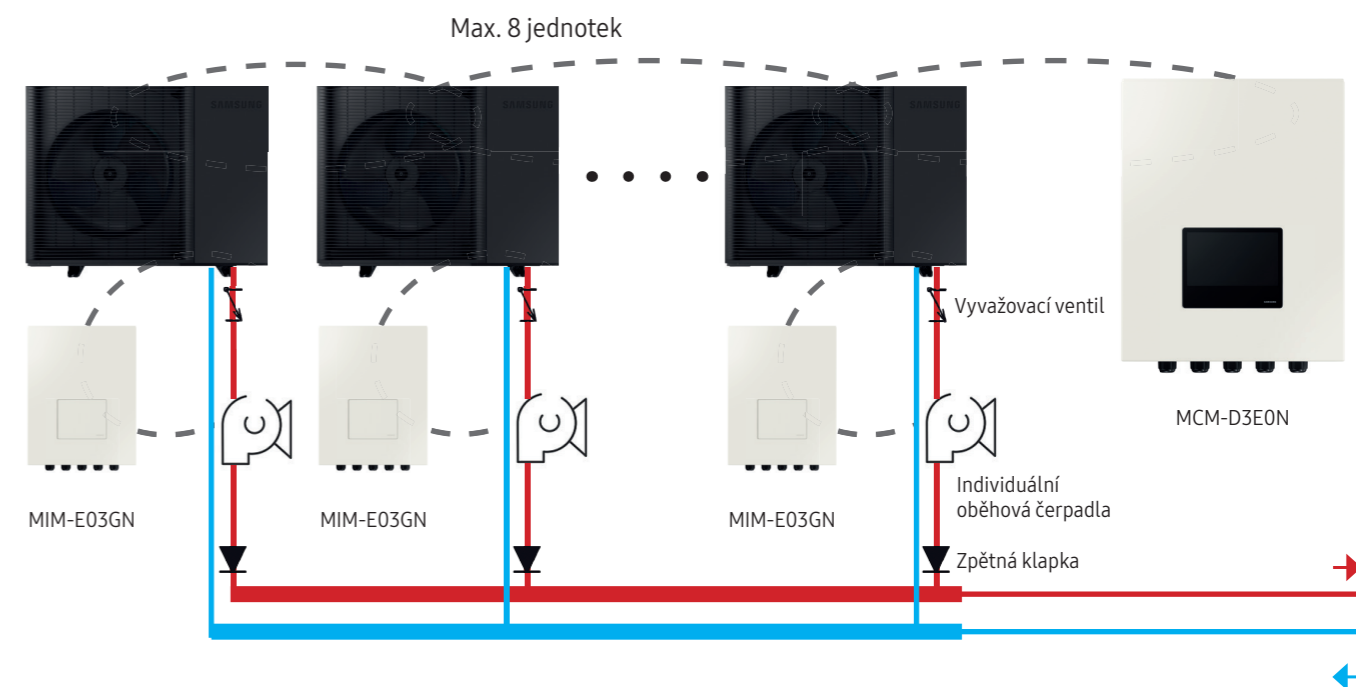


Schéma s individuálními oběhovými čerpadly



Povolené kombinace venkovních jednotek a kaskádového řadiče

Pro prvotní konfiguraci je třeba zvolit povolenou kombinaci venkovní jednotky a kaskádového řadiče

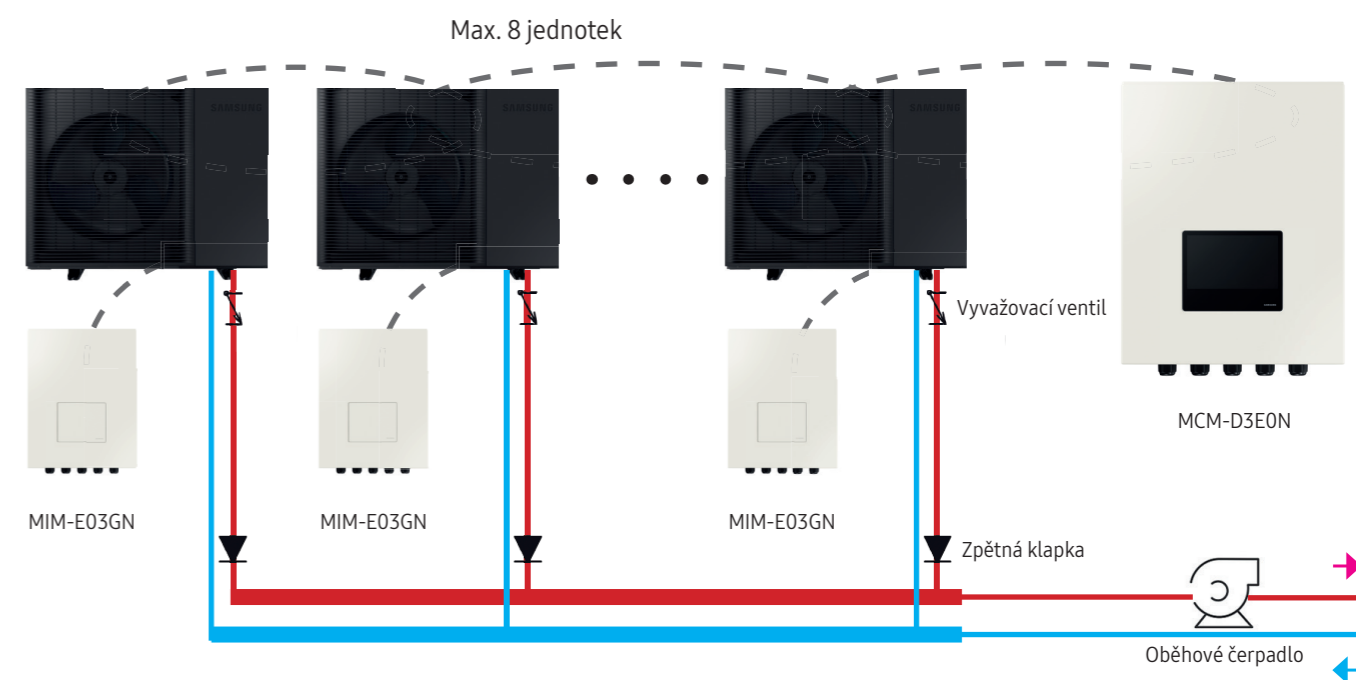
		Venkovní jednotka					
		EHS Mono HT	EHS Mono R290	EHS Mono R290 Pump	EHS Mono R32	EHS Split	EHS TDM Plus
MIM-E03GN	Řídicí sada kaskádového řadiče	•	•		•		
MCM-D3E0N	Kaskádový řadič	•	•	•	•		

Typ	Popis	Rozměry š x v x h (mm)	Hmotnost (kg)	Napájení (f/V/Hz)	Wi-Fi	MOC bez DPH
MIM-E03GN	Řídicí sada kaskádového řadiče	380x480x150	7,3	1f/220-240/50	Ano	20 984 Kč
MCM-D3E0N	Kaskádový řadič	380x480x150	6,7	1f/220-240/50	Ano	38 993 Kč

- Kaskádový řadič MCM-D3E0N obsahuje**
- AI Home (včetně Wi-Fi)
 - 2x teplotní čidlo zóny - 15 m
 - 2x teplotní čidlo přívod/zpátečka kaskády - 15 m
 - 1x teplotní čidlo akumulární nádoby - 15 m
 - 1x teplotní čidlo TUV - 15 m
 - 1x teplotní čidlo záložního zdroje tepla - 15 m
 - Modbus modul**
- Řídicí sada kaskádového řadiče MIM-E03GN obsahuje**
- Čidlo průtoku
 - Wi-Fi Modul (integrovaný)



Schéma se společným oběhovým čerpadlem



EHS Split

Tepelné čerpadlo

- Řešení pro vytápění a přípravu teplé vody s integrovaným zásobníkem teplé vody nebo s použitím zásobníku teplé vody třetí strany pomocí vnitřní Hydro jednotky
- Kompaktní velikost jednotky s velkým zásobníkem TUV (200 l a 260 l)
- Intuitivní barevný dotykový ovladač ve více jazycích CZ, SK, EN
- Řízení až 2 topných okruhů vč. hydraulických komponentů, vhodné pro podlahové vytápění a radiátory
- SmartThings kompatibilní s integrovanou Wi-Fi
- Integrovaný záložní ohřivač pro zajištění nepřetržitého vytápění a ohřevu TUV
- Provozní rozsah vytápění od -25 °C do 35 °C, provozní rozsah chlazení od 10 °C do 46 °C
- Provozní rozsah ohřevu TUV od -25 °C do 43 °C
- Teplota výstupní vody (LWT) - vytápění 15 °C - 65 °C, chlazení 5 °C - 25 °C

**Chladivo
R32**

A+++ A++

Povolené kombinace vnitřních a venkovních jednotek

Pro prvotní konfiguraci je třeba zvolit povolenou kombinaci vnitřní a venkovní jednotky
Udávané průměrné účinnosti ohřevu TUV vybraných kombinací

Vnitřní jednotka			Napájení	Venkovní jednotka							
				AE040RXEDEG/EU	AE060RXEDEG/EU	AE090RXEDEG/EU	AE125RXEDEG/EU	AE160DXEDEG/EU	AE090RXEDGG/EU	AE125DXEDGG/EU	AE160DXEDGG/EU
AE200DNWSPG/EU	ClimateHub (AI Home)	1-zónová	1f / 3f	●	●	●	●	●	●	●	●
AE200DNXSPG/EU	ClimateHub (AI Home)	2-zónová	1f / 3f	●	●	●	●	●	●	●	●
AE260RNWSEG/EU	ClimateHub	1-zónová	1f	●	●	●					
AE260RNWSGG/EU	ClimateHub	1-zónová	3f						●		
AE160DNYSPPG/EU	Hydro jednotka (AI Home)	1-zónová	1f / 3f	●	●	●	●	●	●	●	●
AE160DNZSPG/EU	Hydro jednotka (AI Home)	2-zónová	1f / 3f	●	●	●	●	●	●	●	●



Venkovní jednotka EHS Split AExxxRXEDxG/EU



Venkovní jednotka EHS Split AExxxDXEDxG/EU

**nová
zelená
úsporám**

Kotlíkové dotace



STÁTNÍ FOND
ŽIVOTNÍHO PROSTŘEDÍ
ČESKÉ REPUBLIKY



Hydro jednotka AE160D s AI Home



ClimateHub AE200D s AI Home



ClimateHub AE260R

Venkovní jednotky

Typ	Jmenovitý výkon		Jednotka	Rozměry š x v x h (mm)	Hmotnost (kg)	Napájení (f/V/Hz)	Energetická účinnost			MOC bez DPH
	Vytápění A7/W35 ¹⁾ (kW)	Chlazení A35/W18 ²⁾ (kW)					SCOP 35°C	SEER	Sezónní účinnost vytápění prostoru LWT35°C/55°C	
AE040RXEDEG/EU	4,4	5,0	Venkovní	880x638x310	46,5	1f 220-240/50	4,58	4,40	A+++ / A++	46 615 Kč
AE060RXEDEG/EU	6,0	6,5	Venkovní	880x638x310	46,5	1f 220-240/50	4,58	4,73	A+++ / A++	59 404 Kč
AE090RXEDEG/EU	9,0	8,7	Venkovní	940x998x330	73,0	1f 220-240/50	4,45	5,09	A+++ / A++	76 212 Kč
AE125DXEDEG/EU	12,5	12,5	Venkovní	998x850x500	89,0	1f 220-240/50	4,73	4,85	A+++ / A++	98 449 Kč
AE160DXEDEG/EU	16,0	13,5	Venkovní	998x850x500	89,0	1f 220-240/50	4,70	4,80	A+++ / A++	123 818 Kč
AE090RXEDGG/EU	9,0	8,7	Venkovní	940x998x330	72,0	3f 380-415/50	4,45	5,09	A+++ / A++	78 613 Kč
AE125DXEDGG/EU	12,5	12,5	Venkovní	998x850x500	89,0	3f 380-415/50	4,73	4,85	A+++ / A++	103 487 Kč
AE160DXEDGG/EU	16,0	13,5	Venkovní	998x850x500	89,0	3f 380-415/50	4,70	4,80	A+++ / A++	131 309 Kč

¹⁾ Podmínky: A7/W35 = Vytápění - teplota vody vstup/výstup 30 °C / 35 °C, venkovní teplota 7 °C (ST) / 6 °C (MT)

²⁾ Podmínky: A35/W18 = Chlazení - teplota vody vstup/výstup 23 °C / 18 °C, venkovní teplota 35 °C (ST)

Vnitřní jednotky

Typ	Verze	Objem zásobníku (l)	Jednotka	Rozměry š x v x h (mm)	Hmotnost (kg)	Napájení (f/V/Hz)	Expanzní nádobka (l)	Pojistný ventil TUV/VYT (bar)	Čísl. průtoku (l/min)	MOC bez DPH
AE200DNWSPG/EU	ClimateHub 1-zónová	200	Vnitřní	598x1 850x600	136,0	Phase integration ³⁾ 1f/220-240/50 3f/380-415/50	10	10 / 2,9	5 - 60	202 901 Kč
AE200DNXSPG/EU	ClimateHub 2-zónová	200	Vnitřní	598x1 850x600	145,0	Phase integration ³⁾ 1f/220-240/50 3f/380-415/50	10	10 / 2,9	5 - 60	232 890 Kč
AE260RNWSEG/EU	ClimateHub 1-zónová	260	Vnitřní	595x1 800x700	136,0	1f 220-240/50	8	7 / 2,9	5 - 60	167 484 Kč
AE260RNWSGG/EU	ClimateHub 1-zónová	260	Vnitřní	595x1 800x700	146,0	3f 380-415/50	8	7 / 2,9	5 - 60	176 306 Kč
AE160DNYSPPG/EU	Hydro jednotka 1-zónová	-	Vnitřní	530x840x350	60,0	Phase integration ³⁾ 1f/220-240/50 3f/380-415/50	10	- / 2,9	5 - 60	104 765 Kč
AE160DNZSPG/EU	Hydro jednotka 2-zónová	-	Vnitřní	530x840x350	60,0	Phase integration ³⁾ 1f/220-240/50 3f/380-415/50	10	- / 2,9	5 - 60	122 748 Kč

Druh	Příslušenství pro AE260RNWSxG/EU				Příslušenství pro jednotky s AI Home				
	Nezbytné pro provoz	Volitelné	Volitelné	Volitelné	Volitelné	Volitelné	Volitelné	Volitelné	
Model	Kabelový ovladač CZ/SK	Záložní ohřivač 4kW 1f (náhrada za stávající)	Záložní ohřivač 6kW 1f (náhrada za stávající)	Wi-Fi Kit	Model	Sekundární kabelový ovladač CZ/SK	Záložní ohřivač heater kit 3kW ⁴⁾	Prodlužovací sada AI Home 30 m	Rozšiřovací sada pro 2-zónovou regulaci ⁴⁾
Typ	MWR-WW10JN	MHC-400FE	MHC-600FE	MIM-H04EN	Typ	MWR-WW10JN	MHC-300FP	MVW-EE300	MOS-T1
MOC bez DPH	5 820 Kč	13 911 Kč	15 712 Kč		MOC bez DPH	5 820 Kč	21 898 Kč	5 638 Kč	1 853 Kč

³⁾ Phase integration umožňuje připojení jednotky dle potřeby na 1-fázový nebo 3-fázový rozvod elektrické energie.

⁴⁾ Pouze pro AE200DNWSPG/EU a AE160DNYSPPG/EU

EHS Split

Tepelné čerpadlo

Venkovní jednotky

Rozšířené parametry

**Chladivo
R32**

Typ	Chladivo		Připojovací potrubí		Objemový průtok		Elektrická data		Doporučené jištění* (A/f/char)	Elektrické napájení Napájecí kabely (venkovní-vnitřní)	Hladina akustického tlaku (dB(A) v 1m)
	Náplň z výroby (kg)	s vnitřní jednotkou Ø (mm)	Min (l/min)	Max (l/min)	Elektrický příkon (kW)	Max. elektrický proud MCA (A)					
AE040RXEDEC/EU	1,20	6,35/15,88	7	48	0,85	16,0	20A/1f/ typ C	3x 4,0 mm ²	44		
AE060RXEDEC/EU	1,20	6,35/15,88	7	48	1,22	16,0	20A/1f/ typ C	3x 4,0 mm ²	47		
AE090RXEDEC/EU	1,40	6,35/15,88	7	48	1,87	22,0	20A/1f/ typ C	3x 4,0 mm ²	49		
AE125DXEDEC/EU	1,84	6,35/12,70	12	58	2,57	32,0	32A/1f/ typ C	3x 6,0 mm ²	48		
AE160DXEDEC/EU	1,84	6,35/12,70	12	58	3,52	32,0	32A/1f/ typ C	3x 6,0 mm ²	49		
AE090RXEDGG/EU	1,40	6,35/15,88	7	48	1,87	10,0	16A/3f/ typ C	5x 2,5 mm ²	49		
AE125DXEDGG/EU	1,84	6,35/12,70	12	58	2,57	16,1	20A/3f/typ C	5x 4,0 mm ²	48		
AE160DXEDGG/EU	1,84	6,35/12,70	12	58	3,52	16,1	20A/3f/typ C	5x 4,0 mm ²	49		



Displej AI Home
Součástí jednotek ClimateHub AE2000
a Hydro jednotek AE160D

Vnitřní jednotky

Rozšířené parametry

Vnitřní jednotka ClimateHub AE2000

Typ	Integrované oběhové čerpadlo (počet)	Dopravní tlak (kPa)	Připojovací potrubí			Elektrická data			Elektrická data	Doporučené jištění*	Elektrické napájení			Hladina akustického tlaku (dB(A) v 1m)			
			s venkovní jednotkou Ø kapalina/plyn (mm)	Topné okruhy Ø (mm)	TUV/cirkulace Ø (mm)	Napájení Záložní ohřivač (f/V/Hz)	Záložní ohřivač (kW)	Přídavný ohřivač TUV (kW)			Elektrický příkon (kW)	Max. elektrický proud MCA jednotka (A)	Max. elektrický proud MCA Záložní ohřivač (A)		Jednotka (A/f/char)	Záložní ohřivač (A/f/char)	Napájecí kabely jednotky
AE200DNWSPG/EU	1x	90	6,35/12,70	2x 28	2x 22/1 x 22	1f/220-240/50	volitelně 2 nebo 4		2 nebo 4	5,0	9,5 nebo 19,0	10A/1f/typ C	16A/1f/typ C nebo 20A/1f/typ C	3x 1,5 mm ²	3x 2,5 mm ² nebo 3x 4,0 mm ²	JYTY 2x 0,75 mm ² svorky F1, F2	30
							3f/380-415/50	6									
AE200DNXSPG/EU	2x	90	6,35/12,70	4x 28	2x 22/1 x 22	1f/220-240/50	volitelně 2 nebo 4		2 nebo 4	5,0	9,5 nebo 19,0	10A/1f/typ C	16A/1f/typ C nebo 20A/1f/typ C	3x 1,5 mm ²	3x 2,5 mm ² nebo 3x 4,0 mm ²	JYTY 2x 0,75 mm ² svorky F1, F2	28
							3f/380-415/50	6									
AE260RNWSEG/EU	1x	95	6,35/15,88	2x 28	2x 22/1 x 22	1f/220-240/50	2	3	2 + 3	22,7	25A/1f/typ C	25A/1f/typ C	3x 4,0 mm ²		JYTY 2x 0,75 mm ² svorky F1, F2	26	
AE260RNWSSG/EU	1x	95	6,35/15,88	2x 28	2x 22/1 x 22	3f/380-415/50	6	3	6 + 3	14,0	8,7	16A/1f/typ C	16A/3f/typ C	3x 1,5 mm ²	5x 2,5 mm ²	JYTY 2x 0,75 mm ² svorky F1, F2	26
AE160DNWSPG/EU	1x	90	6,35/12,70	2x Šroubení BSPP 6/4" vnitřní	2x Šroubení BSPP 6/4" vnitřní	1f/220-240/50	volitelně 2 nebo 4		2 nebo 4	5,0	9,5 nebo 19,0	10A/1f/typ C	16A/1f/typ C nebo 20A/1f/typ C	3x 1,5 mm ²	3x 2,5 mm ² nebo 3x 4,0 mm ²	JYTY 2x 0,75 mm ² svorky F1, F2	26
							3f/380-415/50	6									
AE160DNZSPG/EU	2x	90	6,35/12,70	4x Šroubení BSPP 6/4" vnitřní	2x Šroubení BSPP 6/4" vnitřní	1f/220-240/50	volitelně 2 nebo 4		2 nebo 4	5,0	9,5 nebo 19,0	10A/1f/typ C	16A/1f/typ C nebo 20A/1f/typ C	3x 1,5 mm ²	3x 2,5 mm ² nebo 3x 4,0 mm ²	JYTY 2x 0,75 mm ² svorky F1, F2	28
							3f/380-415/50	6									

* Uvedené technické parametry jsou orientační a nenahrazují technický databook a instalační manuál. Před instalací je nutné si technické parametry ověřit v technickém databooku a instalačním manuálu.

EHS TDM Plus

Tepelné čerpadlo All-in-one

- „All in one“ = „vše v jednom“ systém vzduch - vzduch a vzduch - voda
- Řešení pro vytápění a přípravu teplé vody s integrovaným zásobníkem teplé vody nebo s použitím zásobníku teplé vody třetí strany pomocí vnitřní Hydro jednotky
- Kompaktní velikost jednotky s velkým zásobníkem TUV (200 l a 260 l)
- Intuitivní barevný dotykový ovladač ve více jazycích CZ, SK, EN
- 2-zónové ovládání, vhodné pro podlahové vytápění a radiátory
- SmartThings kompatibilní s integrovanou Wi-Fi
- Integrovaný záložní ohřivač pro zajištění nepřetržitého vytápění a ohřevu TUV
- Systém vzduch - voda: Provozní rozsah vytápění od -25 °C do 35 °C, provozní rozsah chlazení od 10 °C do 46 °C
- Systém vzduch - voda: Provozní rozsah ohřevu TUV od -25 °C do 35 °C
- Systém vzduch - voda: Teplota výstupní vody (LWT) - vytápění 15 °C - 55 °C, chlazení 5 °C - 25 °C
- Systém vzduch - vzduch: Provozní rozsah vytápění od -25 °C do 24 °C, provozní rozsah chlazení od 10 °C do 46 °C

Chladivo
R410a

A+++ A++ A+

Povolené kombinace vnitřních a venkovních jednotek

Pro prvotní konfiguraci je třeba zvolit povolenou kombinaci vnitřní a venkovní jednotky
Udávané průměrné účinnosti ohřevu TUV vybraných kombinací

Vnitřní jednotka		Napájení	Venkovní jednotka							
			AE044MXTPEH/EU	AE066MXTPEH/EU	AE090MXTPEH/EU	AE120MXTPEH/EU	AE160MXTPEH/EU	AE090MXTPGH/EU	AE120MXTPGH/EU	AE160MXTPGH/EU
AE200DNWTPH/EU	ClimateHub (AI Home)	1f / 3f	•	•	•	•	•	•	•	•
AE200DNXTPH/EU	ClimateHub (AI Home)	1f / 3f	•	•	•	•	•	•	•	•
AE260TNWTEH/EU	ClimateHub	1f	•	•	•	•	•	•	•	•
AE160DNYTPH/EU	Hydro jednotka (AI Home)	1f / 3f	•	•	•	•	•	•	•	•
AE160DNZTPH/EU	Hydro jednotka (AI Home)	1f / 3f	•	•	•	•	•	•	•	•



nová
zelená
úsporám

Kotlíkové dotace



STÁTNÍ FOND
ŽIVOTNÍHO PROSTŘEDÍ
ČESKÉ REPUBLIKY



Venkovní jednotky

Typ	Jmenovitý výkon		Jednotka	Rozměry š x v x h (mm)	Hmotnost (kg)	Napájení (f/V/Hz)	Energetická účinnost			MOC bez DPH
	Vytápění A7/W35 ¹⁾ (kW)	Chlazení A35/W18 ²⁾ (kW)					SCOP 35°C	SEER	Sezónní účinnost vytápění prostoru LWT35°C/55°C	
AE044MXTPEH/EU	4,4	5,1	Venkovní	880x793x310	61,0	1f 220-240/50	4,42	5,08	A+++ / A+	56 298 Kč
AE066MXTPEH/EU	6,6	6,7	Venkovní	880x793x310	61,0	1f 220-240/50	4,42	4,92	A+++ / A+	58 986 Kč
AE090MXTPEH/EU	9,0	8,0	Venkovní	940x998x330	74,0	1f 220-240/50	4,42	5,36	A+++ / A+	75 011 Kč
AE120MXTPEH/EU	12,0	12,0	Venkovní	940x1420x330	107,0	1f 220-240/50	4,66	5,29	A+++ / A+	109 124 Kč
AE160MXTPEH/EU	16,0	14,5	Venkovní	940x1420x330	107,0	1f 220-240/50	4,63	5,21	A+++ / A+	137 390 Kč
AE090MXTPGH/EU	9,0	8,0	Venkovní	940x998x330	76,0	3f 380-415/50	4,45	4,93	A+++ / A+	77 230 Kč
AE120MXTPGH/EU	12,0	12,0	Venkovní	940x1420x330	107,0	3f 380-415/50	4,66	5,29	A+++ / A+	112 413 Kč
AE160MXTPGH/EU	16,0	14,5	Venkovní	940x1420x330	107,0	3f 380-415/50	4,63	5,21	A+++ / A+	141 514 Kč

¹⁾ Podmínky: A7/W35 = Vytápění - teplota vody vstup/výstup 30 °C / 35 °C, venkovní teplota 7 °C (ST) / 6 °C (MT)
²⁾ Podmínky: A35/W18 = Chlazení - teplota vody vstup/výstup 23 °C / 18 °C, venkovní teplota 35 °C (ST)

Vnitřní jednotky

Typ	Verze	Objem zásobníku (l)	Jednotka	Rozměry š x v x h (mm)	Hmotnost (kg)	Napájení (f/V/Hz)	Expanzní nádobka (l)	Pojistný ventil TUV/VYT (bar)	Čidlo průtoku (l/min)	MOC bez DPH
AE200DNWTPH/EU	ClimateHub 1-zónová	200	Vnitřní	598x1850x600	136,0	Phase integration ³⁾ 1f/220-240/50 3f/380-415/50	10	10 / 2,9	5 - 60	212 663 Kč
AE200DNXTPH/EU	ClimateHub 2-zónová	200	Vnitřní	598x1850x600	145,0	Phase integration ³⁾ 1f/220-240/50 3f/380-415/50	10	10 / 2,9	5 - 60	242 652 Kč
AE260TNWTEH/EU	ClimateHub 1-zónová	260	Vnitřní	595x1800x700	147,0	1f 220-240/50	8	7 / 2,9	5 - 60	175 862 Kč
AE160DNYTPH/EU	Hydro jednotka 1-zónová	-	Vnitřní	530x840x350	53,0	Phase integration ³⁾ 1f/220-240/50 3f/380-415/50	10	- / 2,9	5 - 60	130 396 Kč
AE160DNZTPH/EU	Hydro jednotka 2-zónová	-	Vnitřní	530x840x350	60,0	Phase integration ³⁾ 1f/220-240/50 3f/380-415/50	10	- / 2,9	5 - 60	148 379 Kč

Příslušenství pro AE260TNWTEH/EU					Příslušenství pro jednotky s AI Home				
Druh	Nezbytné pro provoz	Volitelné	Volitelné	Volitelné	Druh	Volitelné	Volitelné	Volitelné	Volitelné
Model	Kabelový ovladač CZ/SK	Záložní ohřivač 4kW1f (náhrada za stávající)	Záložní ohřivač 6kW1f (náhrada za stávající)	Wi-Fi Kit	Model	Sekundární kabelový ovladač CZ/SK	Záložní ohřivač heater kit 3kW ³⁾	Prodlužovací sada AI Home 30 m	Rozšiřovací sada pro 2-zónovou regulaci ⁴⁾
Typ	MWR-WW10JN	MHC-400FE	MHC-600FE	MIM-H04EN	Typ	MWR-WW10JN	MHC-300FP	MVW-EE300	MOS-T1
MOC bez DPH	5 820 Kč	13 911 Kč	15 712 Kč	6 029 Kč	MOC bez DPH	5 820 Kč	21 898 Kč	5 638 Kč	1 853 Kč

³⁾ Phase integration umožňuje připojení jednotky dle potřeby na 1-fázový nebo 3-fázový rozvod elektrické energie.
⁴⁾ Pouze pro AE200DNWTPH/EU a AE160DNYTPH/EU

EHS TDM Plus

Tepelné čerpadlo All-in-one

Chladivo R410a

Venkovní jednotky

Rozšířené parametry

Typ	Chladivo		Připojovací potrubí		Objemový průtok		Elektrická data		Doporučené jištění* (A/f/char)	Elektrické napájení Napájecí kabely (venkovní-vnitřní)	Hladina akustického tlaku (dB(A) v 1m)
	Náplň z výroby (kg)	s vnitřní jednotkou A2W a A2A Ø kapalina/plyn (mm)	Min (l/min)	Max (l/min)	Elektrický příkon (kW)	Max. elektrický proud MCA (A)					
AE044MXTPEH/EU	2,60	9,52/2x15,88	7	48	0,93	18,0	20A/1f/ typ C	3x 4,0 mm ²	47		
AE066MXTPEH/EU	2,60	9,52/2x15,88	7	48	1,47	20,0	25A/1f/ typ C	3x 4,0 mm ²	48		
AE090MXTPEH/EU	2,40	9,52/2x15,88	7	48	2,12	22,0	25A/1f/ typ C	3x 4,0 mm ²	51		
AE120MXTPEH/EU	3,50	9,52/2x15,88	12	58	2,72	28,0	32A/1f/ typ C	3x 6,0 mm ²	52		
AE160MXTPEH/EU	3,50	9,52/2x15,88	12	58	3,95	32,0	40A/1f/ typ C	3x 6,0 mm ²	55		
AE090MXTPGH/EU	2,40	9,52/2x15,88	7	48	2,12	10,0	16A/3f/ typ C	5x 2,5 mm ²	51		
AE120MXTPGH/EU	3,50	9,52/2x15,88	12	58	2,72	10,0	16A/3f/typ C	5x 2,5 mm ²	52		
AE160MXTPGH/EU	3,50	9,52/2x15,88	12	58	3,95	12,0	16A/3f/typ C	5x 2,5 mm ²	55		

Kombinační tabulka EHS TDM Plus

Venkovní jednotka	Jmenovitý výkon (kW)	Maximální počet připojitelných jednotek	Celkový jmenovitý výkon připojených jednotek (kW)
AE044MXTPEH/EU	4,4	2	2,2-4,4
AE066MXTPEH/EU	6,6	3	3,3-6,6
AE090MXTPEH/EU	9,0	4	4,5-9,0
AE090MXTPGH/EU	9,0	4	4,5-9,0
AE120MXTPEH/EU	12,0	5	6,0-12,1
AE120MXTPGH/EU	12,0	5	6,0-12,1
AE160MXTPEH/EU	16,0	7	7,7-15,4
AE160MXTPGH/EU	16,0	7	7,7-15,4



Vnitřní jednotky

Rozšířené parametry

Vnitřní jednotka ClimateHub AE200D

Typ	Integrované oběhové čerpadlo (počet)	Dopravní tlak (kPa)	Připojovací potrubí			Elektrická data			Elektrická data	Doporučené jištění*	Elektrické napájení			Hladina akustického tlaku (dB(A) v 1m)			
			s venkovní jednotkou Ø kapalina/plyn (mm)	Topné okruhy Ø (mm)	TUV/cirkulace Ø (mm)	Napájení Záložní ohřivač (f/V/Hz)	Záložní ohřivač (kW)	Přídavný ohřivač TUV (kW)			Elektrický příkon (kW)	Max. elektrický proud MCA jednotka (A)	Max. elektrický proud MCA Záložní ohřivač (A)		Jednotka (A/f/char)	Záložní ohřivač (A/f/char)	Napájecí kabely jednotky
AE200DNWTPH/EU	1x	90	9,52/15,88	2x 28	2x 22/1 x 22	1f/220-240/50	volitelně 2 nebo 4		2 nebo 4	5,0	9,5 nebo 19,0	10A/1f/typ C	16A/1f/typ C nebo 20A/1f/typ C	3x1,5 mm ²	3x 2,5 mm ² nebo 3x 4,0 mm ²	JYTY 2x 0,75 mm ² svorky F1, F2	29 ¹ /31 ²
						3f/380-415/50	6										
AE200DNXTPH/EU	2x	90	9,52/15,88	4x 28	2x 22/1 x 22	1f/220-240/50	volitelně 2 nebo 4		2 nebo 4	5,0	9,5 nebo 19,0	10A/1f/typ C	16A/1f/typ C nebo 20A/1f/typ C	3x1,5 mm ²	3x 2,5 mm ² nebo 3x 4,0 mm ²	JYTY 2x 0,75 mm ² svorky F1, F2	31 ¹ /33 ²
						3f/380-415/50	6										
AE260TNWTEH/EU	1x	95	9,52/15,88	2x 28	2x 22/1 x 22	1f/220-240/50	2	3	2 + 3	22,7	25A/1f/typ C	25A/1f/typ C	3x 4,0 mm ²	JYTY 2x 0,75 mm ² svorky F1, F2	29 ¹ /33 ²		
AE160DNYPH/EU	1x	90	9,52/15,88	2x Šroubení BSPP 6/4" vnitřní	2x Šroubení BSPP 6/4" vnitřní	1f/220-240/50	volitelně 2 nebo 4		2 nebo 4	5,0	9,5 nebo 19,0	10A/1f/typ C	16A/1f/typ C nebo 20A/1f/typ C	3x1,5 mm ²	3x 2,5 mm ² nebo 3x 4,0 mm ²	JYTY 2x 0,75 mm ² svorky F1, F2	29 ¹ /31 ²
						3f/380-415/50	6										
AE160DNZTPH/EU	2x	90	9,52/15,88	4x Šroubení BSPP 6/4" vnitřní	2x Šroubení BSPP 6/4" vnitřní	1f/220-240/50	volitelně 2 nebo 4		2 nebo 4	5,0	9,5 nebo 19,0	10A/1f/typ C	16A/1f/typ C nebo 20A/1f/typ C	3x1,5 mm ²	3x 2,5 mm ² nebo 3x 4,0 mm ²	JYTY 2x 0,75 mm ² svorky F1, F2	31 ¹ /33 ²
						3f/380-415/50	6										

* Uvedené technické parametry jsou orientační a nenahrazují technický databook a instalační manuál. Před instalací je nutné si technické parametry ověřit v technickém databooku a instalačním manuálu.
1) AE044/066/090MXT*H
2) AE120/160MXT*H

EHS TDM Plus WindFree™



Nástěnná vnitřní jednotka EHS TDM Plus

Typ	Jmenovitý výkon		Rozměry š x v x h (mm)	Hmotnost (kg)	Chladivové potrubí		Napájení (f/V/Hz)	Hladina akustického tlaku (dB(A) v 1m) (V/S/N/WF)	MOC bez DPH
	Vytápění (kW)	Chlazení (kW)			Kapalina / Plyn Ø (mm)				
AE022TNXDEH/EU	2,5	2,2	820x299x215	8,5	6,35/12,70	1f/220-240/50	34/32/30/27	14 198 Kč	
AE028TNXDEH/EU	3,2	2,8	820x299x215	9,0	6,35/12,70	1f/220-240/50	34/33/32/26	14 799 Kč	
AE036TNXDEH/EU	4,0	3,6	820x299x215	9,0	6,35/12,70	1f/220-240/50	40/36/34/26	16 052 Kč	
AE056TNXDEH/EU	6,3	5,6	1055x299x215	11,5	6,35/12,70	1f/220-240/50	40/37/34/29	17 383 Kč	
AE071TNXDEH/EU	7,0	6,8	1055x299x215	11,5	9,52/15,88	1f/220-240/50	43/40/37/29	18 714 Kč	

EHS TDM Plus Console

Parapetní vnitřní jednotka EHS TDM Plus



Typ	Jmenovitý výkon		Rozměry š x v x h (mm)	Hmotnost (kg)	Chladivové potrubí		Napájení (f/V/Hz)	Hladina akustického tlaku (dB(A) v 1m) (V/S/N)	MOC bez DPH
	Vytápění (kW)	Chlazení (kW)			Kapalina / Plyn Ø (mm)				
AE028MNJDEH/EU	3,2	2,8	720x620x199	16,0	6,35/12,70	1f/220-240/50	38/36/34	21 559 Kč	
AE036MNJDEH/EU	4,0	3,6	720x620x199	16,0	6,35/12,70	1f/220-240/50	39/37/34	22 055 Kč	

EHS TDM Plus Duct





Kanálová vnitřní jednotka EHS TDM Plus



Typ	Jmenovitý výkon		Rozměry š x v x h (mm)	Hmotnost (kg)	Chladivové potrubí		Napájení (f/V/Hz)	Hladina akustického tlaku (dB(A) v 1m) (V/S/N)	MOC bez DPH
	Vytápění (kW)	Chlazení (kW)			Kapalina / Plyn Ø (mm)				
AE022ANLDEH/EU	2,5	2,2	700x199x440	15,3	6,35/12,70	1f/220-240/50	26/24/21	18 975 Kč	
AE028ANLDEH/EU	3,2	2,8	700x199x440	15,7	6,35/12,70	1f/220-240/50	27/25/23	19 549 Kč	
AE036ANLDEH/EU	4,0	3,6	700x199x440	15,7	6,35/12,70	1f/220-240/50	29/26/23	20 019 Kč	
AE056ANLDEH/EU	6,3	5,6	900x199x440	18,9	6,35/12,70	1f/220-240/50	34/30/26	22 420 Kč	
AE071ANMPEH/EU	8,0	7,1	850x250x700	27,9	9,52/15,88	1f/220-240/50	36/32/27	26 909 Kč	
AE090ANMPEH/EU	10,0	9,0	1200x250x700	35,4	9,52/15,88	1f/220-240/50	37/32/27	29 571 Kč	

Příslušenství pro EHS TDM Plus

Typ	Popis	Kompatibilita			MOC bez DPH	
		WindFree™	Console	Duct		
	AR-EH03E	Infračervený dálkový ovladač	•		•	1 984 Kč
	MRK-A10N	Přijímač IR signálu (NASA)			•	1 409 Kč
	MWR-WG01KN	Kabelový dálkový ovladač (CZ&SK lokalizace)	•	•	•	5 377 Kč
	MWR-SH11N	Dotykový kabelový ovladač	•	•	•	4 124 Kč
	MEV-E24SA	EEV KIT pro 1 vnitřní jednotku (Port A) Port A = ch. výkon < 3,6 kW	•			4 359 Kč
	MEV-E32SA	EEV KIT pro 1 vnitřní jednotku (Port A) Port A = ch. výkon 4,5 kW - 9,0 kW	•			4 698 Kč
	MXD-E24K132A	EEV KIT pro 2 vnitřní jednotky (Porty A,B) Port A = ch. výkon 1,5 kW - 4,5 kW Port B = ch. výkon 5,0 kW - 9,0 kW	•			11 484 Kč
	MXD-E24K200A	EEV KIT pro 2 vnitřní jednotky (Porty A,B) Port A = ch. výkon 1,5 kW - 4,5 kW Port B = ch. výkon 2,0 kW - 3,6 kW	•			11 484 Kč
	MXD-E24K232A	EEV KIT pro 3 vnitřní jednotky (Porty A,B,C) Port A = ch. výkon 1,5 kW - 4,5 kW Port B = ch. výkon 1,5 kW - 4,5 kW Port C = ch. výkon 5,0 kW - 9,0 kW	•			14 877 Kč
	MXD-E24K300A	EEV KIT pro 3 vnitřní jednotky (Porty A,B,C) Port A = ch. výkon 1,5 kW - 4,5 kW Port B = ch. výkon 1,5 kW - 4,5 kW Port C = ch. výkon 1,5 kW - 4,5 kW	•			14 877 Kč
	MXD-E32K200A	EEV KIT pro 2 vnitřní jednotky (Porty A,B) Port A = ch. výkon 5,0 kW - 9,0 kW Port B = ch. výkon 5,0 kW - 9,0 kW	•			11 484 Kč
	MXD-E32K224A	EEV KIT pro 3 vnitřní jednotky (Porty A,B,C) Port A = ch. výkon 5,0 kW - 9,0 kW Port B = ch. výkon 5,0 kW - 9,0 kW Port C = ch. výkon 1,5 kW - 4,5 kW	•			14 877 Kč
	MXD-E32K300A	EEV KIT pro 3 vnitřní jednotky (Porty A,B,C) Port A = ch. výkon 5,0 kW - 9,0 kW Port B = ch. výkon 5,0 kW - 9,0 kW Port C = ch. výkon 5,0 kW - 9,0 kW	•			14 877 Kč
	MXJ-YA1509M	Refnet < 15,0 kW				2 375 Kč

Příslušenství							
Druh	Volitelné */**	Volitelné	Volitelné*	Volitelné*	Volitelné***	Volitelné***	Volitelné***
Model	Infračervený ovladač (nutno doplnit MRK-10AN)	Přijímač IR signálu (včetně kabelu)	Kabelový ovladač CZ/SK	Dotykový kabelový ovladač	Čerpadlo kondenzátu externí (pro 7,1 - 9,0 kW)	Čerpadlo kondenzátu interní (pro 7,1 - 9,0 kW)	Čerpadlo kondenzátu (pro 2,2-5,6kW)
Typ	AR-EH03E	MRK-A10N	MWR-WG01KN	MWR-SH11N	MDP-G075SP	MDP-G075SQ	MDP-E075SEE3D
MOC bez DPH	1 984 Kč	1 409 Kč	5 377 Kč	4 124 Kč	3 210 Kč	3 210 Kč	3 445 Kč
							

* pro provoz systému nutno zvolit alespoň jeden ovladač
 ** pro nástěnné WindFree™ a parapetní jednotky je ovladač již obsahem balení
 *** pouze pro kanálové jednotky

SAMSUNG

Objev svůj komfort.

2. vydání

Platnost cen od 1.7.2025

Změna cen nebo technických specifikací vyhrazena.

Ceny jsou uvedeny bez DPH a bez recyklačních poplatků.

Více se dozvíte na webových stránkách:

<https://samsung-climatesolutions.com/>

Copyright © 2025 Samsung Electronics Air Conditioner Europe B.V. All rights reserved. Samsung is a registered trademark of Samsung Electronics Co., Ltd. Specifications and designs are subject to change without notice and may include preliminary information. Non-metric weights and measurements are approximate. All data was deemed correct at the time of creation. Samsung is not liable for errors or omissions. Some images may be digitally altered. All brand, product, service names and logos are trademarks and/or registered trademarks of their respective owners and are hereby recognised and acknowledged.



Samsung Electronics Co., Ltd. participates in the Eurovent Certification Programme (ECP) for Air Conditioners (AC), Variable Refrigerant Flow (VRF) and Liquid Chilling Packages Heat Pump (LCP-HP). To check the ongoing validity of certification, please visit: www.eurovent-certification.com

Samsung Electronics Air Conditioner Europe B.V.
Evert van de Beekstraat 310, 1118 CX Schiphol
P.O. Box 75810, 1118 ZZ Schiphol
+31 (0)8 81 41 61 00
The Netherlands